



# SCX500

## HYDRAULIC CRAWLER CRANE

# Specifications

---

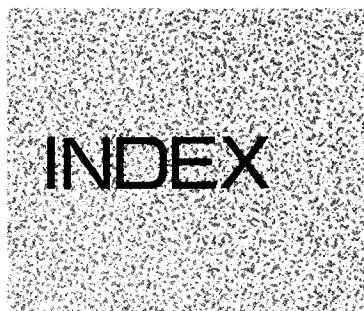
仕 様

---

HITACHI SUMITOMO

# SCX500

HYDRAULIC CRAWLER CRANE

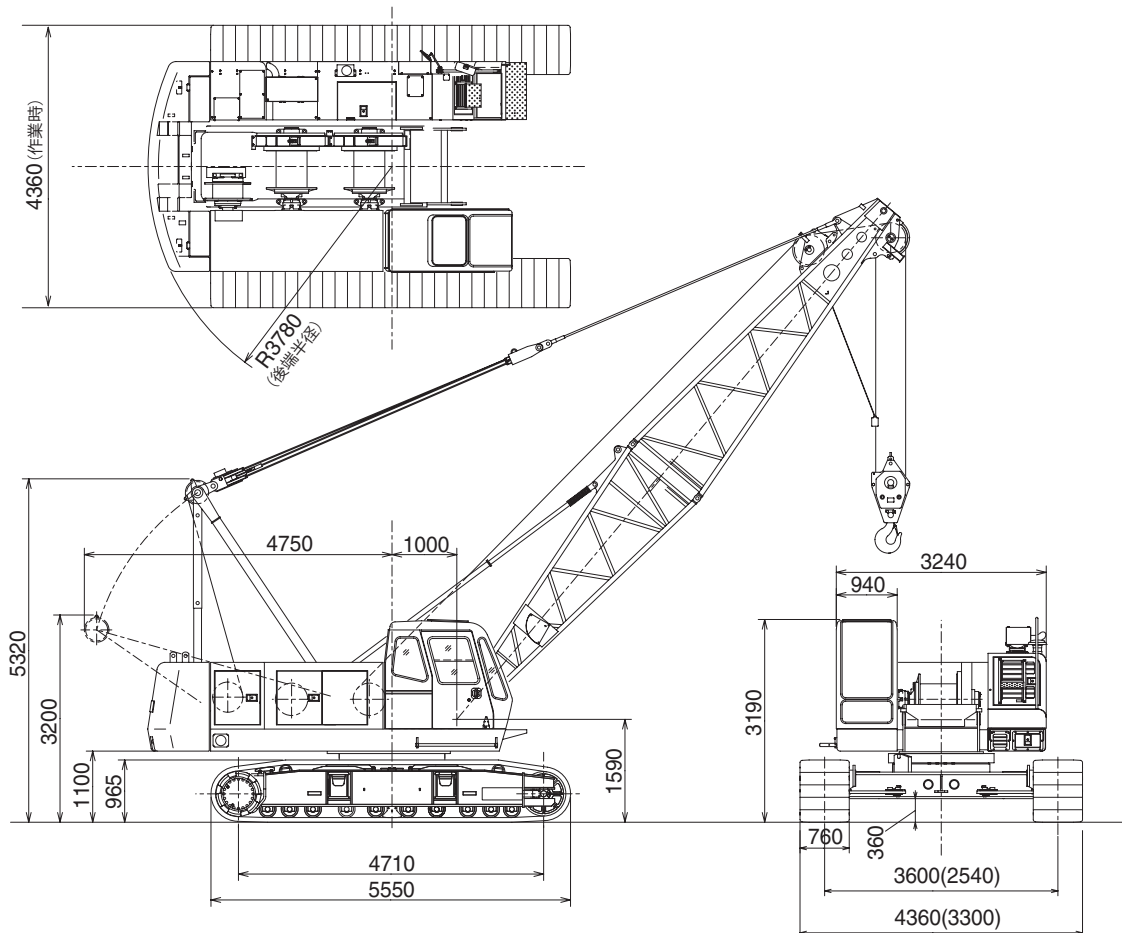


クローラークレーン	■寸法図 ■仕様	3
	■主ブーム定格総荷重表 ■補助ジブ定格総荷重表	4
	■作業範囲図	5
	■ジブ定格総荷重表	6・7
	■クレーンブーム標準構成表 ■分解輸送質量・概略寸法	8
フルラッピング タワークレーン	■寸法図 ■仕様 ■タワー・ジブ構成	9
	■22mタワークレーン定格総荷重表 ■作業範囲図	10
	■25mタワークレーン定格総荷重表 ■作業範囲図	11
	■28mタワークレーン定格総荷重表 ■作業範囲図	12
	■31mタワークレーン定格総荷重表 ■作業範囲図	13
	■34mタワークレーン定格総荷重表 ■作業範囲図	14
	■37mタワークレーン定格総荷重表 ■作業範囲図	15
	■40mタワークレーン定格総荷重表 ■作業範囲図	16
※ タワー兼用タイプ クローラークレーン	■主ブーム定格総荷重表 ■補助ジブ定格総荷重表	17
	■ジブ定格総荷重表	18・19
	■タワーブーム標準構成表	20
	■タワー兼用タイプクレーンブーム標準構成表	20
	■分解輸送質量・概略寸法	20
リフティングマグネット 付きクレーン	■寸法図 ■仕様	21
	■定格総荷重表	21
	■作業範囲図	21
クラムシェル	■寸法図 ■仕様 ■作業範囲	22
テクニカルデータ	■装備品一覧 ■安全装置・その他	23
	■基本装備・オプション一覧	24

※タワー兼用タイプとは、タワークレーンからタワーフロントの一部(上タワー、タワーストップ、タワージブ類など)を外し、クレーン専用部品一式(5m上ブーム、50tフック、ブームストップなど)を追加・組合せたクレーンフロントです。

## ■寸法図

単位:mm

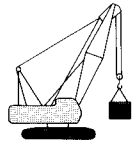


( )内はサイドフレーム縮小時の寸法です。

## ■仕様

つり上げ荷重×作業半径	t×m	50×3.8
基本ブーム長さ	m	10
最長ブーム長さ	m	52
ジブブーム長さ	m	6~15
ブーム+ジブブーム最長	m	43+15
主巻ロープ巻上/下速度	m/min	*110/74/37
補巻ロープ巻上/下速度	m/min	*110/74/37
ブーム起伏ロープ速度	m/min	*60
旋回速度	min <sup>-1</sup> (rpm)	3.7(3.7)
走行速度 高速/低速	km/h	2.0/1.5
登坂能力	%(度)	40(22)
エンジン 名称		いすゞ 4HK1X
定格出力 kW/min <sup>-1</sup> (PS/rpm)		147/2,100(200/2,100)(ファン無し)
接地圧	kpa(kgf/cm <sup>2</sup> )	64.0(0.65)
全装備質量	t	50.1(10mブーム+50tフック)

〈注〉 単位は、国際単位系(SI)による表示です。( )内は、従来の単位表示を併記したものです。  
\*負荷により速度変化します。



単位：t

■主ブーム定格総荷重表

作業半径 m	ブーム長さ m														
	10	13	16	19	22	25	28	31	34	37	40	43	46	49	52
3.5	50.00	3.8m×50.00t													
4.0	48.05	47.85	4.4m×41.50t												
4.5	40.10	39.80	39.75												
5.0	33.75	33.70	33.60	33.60											
5.5	29.25	29.15	29.10	29.05	28.70										
6.0	25.75	25.70	25.60	25.60	25.50	6.1m×24.80t	6.7m×21.75t								
7.0	20.75	20.70	20.60	20.55	20.50	20.45	20.35	7.3m×19.35t	7.8m×17.30t						
8.0	17.35	17.25	17.20	17.15	17.05	17.00	16.95	16.90	16.80	8.4m×15.65t					
9.0	14.90	14.80	14.70	14.65	14.55	14.50	14.45	14.45	14.30	14.20	14.20	9.6m×13.00t			
10.0	9.8m×12.65t	12.90	12.80	12.75	12.65	12.60	12.50	12.50	12.40	12.30	12.30	12.20	10.1m×11.95t	10.7m×10.70t	11.3m×9.45t
12.0		10.25	10.10	10.05	9.95	9.90	9.80	9.80	9.70	9.60	9.60	9.50	9.40	9.35	9.20
14.0		12.4m×9.80t	8.30	8.25	8.15	8.10	8.00	7.95	7.85	7.75	7.75	7.65	7.55	7.50	7.45
16.0			15.0m×7.60t	6.95	6.85	6.80	6.70	6.65	6.55	6.45	6.40	6.35	6.25	6.15	6.10
18.0				17.6m×6.15t	5.85	5.80	5.70	5.65	5.55	5.45	5.45	5.35	5.25	5.15	5.10
20.0					5.10	5.05	4.95	4.85	4.75	4.70	4.65	4.55	4.45	4.40	4.30
22.0					20.2m×5.05t	4.40	4.35	4.25	4.15	4.05	4.00	3.95	3.85	3.75	3.65
24.0						22.8m×4.20t	3.80	3.75	3.65	3.55	3.50	3.40	3.35	3.25	3.15
26.0							25.4m×3.50t	3.30	3.20	3.15	3.10	3.00	2.90	2.80	2.70
28.0								2.95	2.85	2.75	2.70	2.65	2.50	2.40	2.30
30.0									2.55	2.45	2.40	2.30	2.15	2.05	1.95
32.0										30.6m×2.40t	2.20	2.10	2.00	1.85	1.65
34.0											33.2m×1.90t	1.80	1.75	1.60	1.35

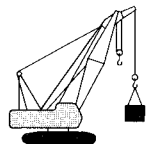
- (注) 1. 上表に示す定格総荷重は、水平堅土上設置荷役における値で、転倒荷重の78%以内、および移動式クレーン構造規格で定める前方安定度1.15以上です。  
 2. 実際につり上げられる荷重は、上表の定格総荷重からフックなどのつり具一切の質量を差し引いた値です。  
 3. 作業半径とは、荷をついた状態での旋回中心からのつり荷の重心までの水平距離です。  
 4. 表中の○×○は、作業半径m×定格総荷重tを示します。  
 5. ジブまたは補助ジブを取り付けた場合、主ブームで実際につり上げられる荷重は上表の値から下表の質量および「主フック+補フック」などの質量を差し引いた値です。ただし差し引いた値が0.8t未満の場合は、作業できません。

ジブ長さ	m	6	9	12	15	補助ジブ
差し引く質量	t	0.75	0.90	1.05	1.20	0.30

6. カウンタウェイトの質量は、17.6tです。  
 7. 作業を行うときは、必ずサイドフレームを規定位置まで拡張してください。

8. 巻上ロープ掛数と定格総荷重の最大値、フックの質量は下表のとおりです。

フック容量 t	フック質量 t	定格総荷重の最大値 t								
		8本掛	7本掛	6本掛	5本掛	4本掛	3本掛	2本掛	1本掛	
50.0	0.61	50.0	45.5	39.0	32.5	26.0	19.5	13.0	—	
30.0	0.36				30.0	26.0	19.5	13.0	—	
15.0	0.32						15.0	13.0	—	
6.5	0.18								6.5	



単位：t

■補助ジブ定格総荷重表

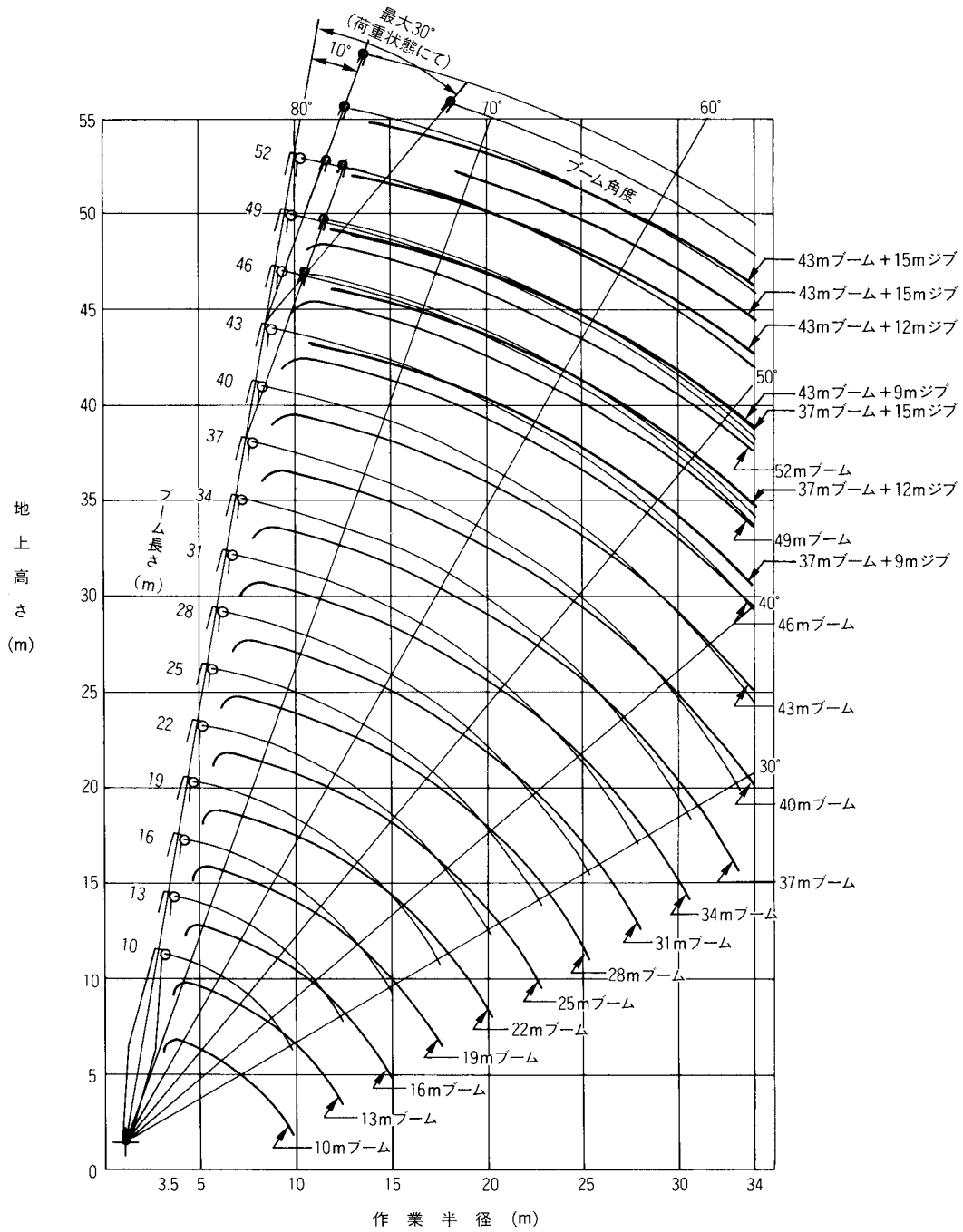
作業半径 m	ブーム長さ m													
	13	16	19	22	25	28	31	34	37	40	43	46	49	
4.5	4.7m×6.50t													
5.0	6.50	5.2m×6.50t												
5.5	6.50	6.50	5.8m×6.50t											
6.0	6.50	6.50	6.50	6.4m×6.50t										
7.0	6.50	6.50	6.50	6.50	6.50	7.5m×6.50t								
8.0	6.50	6.50	6.50	6.50	6.50	6.50	8.1m×6.50t	8.7m×6.50t						
9.0	6.50	6.50	6.50	6.50	6.50	6.50	6.50	6.50	9.2m×6.50t	9.8m×6.50t				
10.0	6.50	6.50	6.50	6.50	6.50	6.50	6.50	6.50	6.50	6.50	10.4m×6.50t	10.9m×6.50t	11.5m×6.50t	
12.0	6.50	6.50	6.50	6.50	6.50	6.50	6.50	6.50	6.50	6.50	6.50	6.50	6.50	
14.0	13.5m×6.50t	6.50	6.50	6.50	6.50	6.50	6.50	6.50	6.50	6.50	6.50	6.50	6.50	
16.0		6.50	6.50	6.50	6.50	6.50	6.50	6.45	6.35	6.35	6.25	6.15	6.05	
18.0		16.1m×6.50t	5.85	5.75	5.70	5.60	5.55	5.45	5.35	5.30	5.20	5.15	5.05	
20.0			18.7m×5.55t	5.00	4.95	4.80	4.75	4.65	4.55	4.55	4.45	4.35	4.25	
22.0				21.3m×4.55t	4.30	4.20	4.15	4.05	3.95	3.90	3.80	3.70	3.65	
24.0					23.9m×3.80t	3.70	3.65	3.55	3.45	3.40	3.30	3.20	3.10	
26.0						3.30	3.20	3.10	3.00	2.95	2.85	2.75	2.65	
28.0						26.5m×3.20t	2.85	2.75	2.65	2.60	2.45	2.35	2.25	
30.0							29.1m×2.65t	2.45	2.30	2.25	2.10	2.00	1.90	
32.0								31.7m×2.20t	2.05	1.95	1.80	1.70	1.60	
34.0									1.80	1.65	1.55	1.45	1.30	

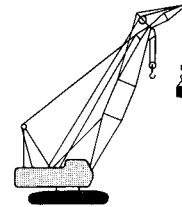
- (注) 1. 上表に示す定格総荷重は、水平堅土上設置荷役における値で、転倒荷重の78%以内、および移動式クレーン構造規格で定める前方安定度1.15以上です。  
 2. 実際につり上げられる荷重は、上表の定格総荷重から「主フック+補フック」などのつり具一切の質量を差し引いた値です。

	フック容量(t)	フック質量(t)
主フック	50	0.61
	30	0.36
	15	0.32
補フック	6.5	0.18

3. 作業半径とは荷をついた状態での旋回中心からのつり荷の重心までの水平距離です。  
 4. 表中の○×○は、作業半径m×定格総荷重tを示します。  
 5. カウンタウェイトの質量は、17.6tです。  
 6. 作業を行うときは、必ずサイドフレームを規定位置まで拡張してください。

■作業範囲図





単位:t

■ジブ定格総荷重表

ブーム長さ m		22								25							
ジブ長さ m		6		9		12		15		6		9		12		15	
オフセット 角度(°)		10	30	10	30	10	30	10	30	10	30	10	30	10	30	10	30
作業半径 m																	
8.1		6.50								8.8m×6.50t							
9.0		6.50	9.9m×6.50t	9.3m×5.00t						6.50		9.9m×5.00t					
10.0		6.50	6.50	5.00	11.9m×5.00t	10.4m×4.10t			11.5m×3.30t	6.50	10.5m×6.50t	5.00		11.0m×4.10t			
12.0		6.50	6.50	5.00	5.00	4.10	13.9m×4.10t	3.30		6.50	6.50	5.00	12.5m×5.00t	4.10		12.1m×3.30t	
14.0		6.50	6.50	5.00	5.00	4.10	4.10	3.30	15.9m×3.30t	6.50	6.50	5.00	5.00	4.10	14.5m×4.10t	3.30	
16.0		6.50	6.50	5.00	5.00	4.10	4.10	3.30	3.30	6.50	6.50	5.00	5.00	4.10	4.10	3.30	16.5m×3.30t
18.0		5.80	5.90	5.00	5.00	4.10	4.00	3.30	3.25	5.70	5.85	5.00	5.00	4.10	4.10	3.30	3.30
20.0		5.00	5.10	5.00	4.85	4.10	3.75	3.30	3.05	4.95	5.05	5.00	5.00	4.10	3.85	3.30	3.15
22.0		4.40	4.45	4.45	4.55	4.10	3.55	3.30	2.85	4.30	4.40	4.40	4.50	4.10	3.65	3.30	2.95
24.0		3.90	3.90	3.95	4.00	4.00	3.35	3.30	2.70	3.80	3.85	3.85	3.95	3.90	3.45	3.30	2.80
26.0		3.45	3.50	3.50	3.60	3.55	3.20	3.30	2.55	3.35	3.40	3.45	3.50	3.50	3.30	3.30	2.65
28.0		26.1m×3.45t	26.5m×3.35t	3.15	3.20	3.20	3.05	3.10	2.45	3.00	3.05	3.05	3.15	3.10	3.20	3.15	2.55
30.0				28.9m×3.00t	29.5m×2.85t	2.90	2.95	2.90	2.30	28.7m×2.80t	29.1m×2.75t	2.75	2.80	2.80	2.90	2.85	2.45
32.0						31.8m×2.55t	2.65	2.65	2.25			31.5m×2.45t	2.40	2.55	2.60	2.55	2.35
34.0							32.5m×2.50t	2.40	2.20				32.1m×2.40t	2.20	2.35	2.30	2.25

ブーム長さ m		28								31							
ジブ長さ m		6		9		12		15		6		9		12		15	
オフセット 角度(°)		10	30	10	30	10	30	10	30	10	30	10	30	10	30	10	30
作業半径 m																	
9.4		6.50															
10.0		6.50	11.1m×6.50t	10.5m×5.00t			11.6m×4.10t			6.50	11.8m×6.50t	11.1m×5.00t					
12.0		6.50	6.50	5.00	13.2m×5.00t	4.10			12.7m×3.30t	6.50	6.50	5.00	13.8m×5.00t	12.2m×4.10t		13.4m×3.30t	
14.0		6.50	6.50	5.00	5.00	4.10	15.2m×4.10t	3.30		6.50	6.50	5.00	5.00	4.10	15.8m×4.10t	3.30	
16.0		6.50	6.50	5.00	5.00	4.10	4.10	3.30	17.2m×3.30t	6.50	6.50	5.00	5.00	4.10	4.10	3.30	17.8m×3.30t
18.0		5.60	5.75	5.00	5.00	4.10	4.10	3.30	3.30	5.55	5.70	5.00	5.00	4.10	4.10	3.30	3.30
20.0		4.85	4.95	4.90	5.00	4.10	4.00	3.30	3.20	4.75	4.90	4.85	5.00	4.10	4.10	3.30	3.30
22.0		4.20	4.30	4.25	4.40	4.10	3.75	3.30	3.05	4.15	4.20	4.20	4.35	4.10	3.90	3.30	3.10
24.0		3.70	3.75	3.75	3.85	3.80	3.60	3.30	2.90	3.60	3.70	3.70	3.80	3.75	3.70	3.30	2.95
26.0		3.25	3.30	3.30	3.40	3.40	3.40	3.30	2.75	3.20	3.25	3.25	3.35	3.30	3.45	3.30	2.80
28.0		2.90	2.95	2.95	3.05	3.00	3.10	3.05	2.60	2.80	2.85	2.90	2.95	2.95	3.05	3.00	2.70
30.0		2.60	2.60	2.65	2.70	2.70	2.80	2.75	2.50	2.50	2.55	2.55	2.65	2.60	2.75	2.65	2.60
32.0		31.3m×2.30t	31.7m×2.30t	2.35	2.40	2.40	2.50	2.45	2.40	2.25	2.25	2.30	2.35	2.35	2.45	2.40	2.50
34.0				2.05	2.10	2.20	2.25	2.20	2.30	33.9m×1.90t	1.95	2.05	2.10	2.10	2.20	2.15	2.25

ブーム長さ m		34								37							
ジブ長さ m		6		9		12		15		6		9		12		15	
オフセット 角度(°)		10	30	10	30	10	30	10	30	10	30	10	30	10	30	10	30
作業半径 m																	
10.6		6.50		11.7m×5.00t						11.2m×6.50t							
12.0		6.50	12.4m×6.50t	5.00			12.9m×4.10t			6.50	13.0m×6.50t	12.4m×5.00t		13.5m×4.10t			
14.0		6.50	6.50	5.00	14.4m×5.00t	4.10			3.30	6.50	6.50	5.00	15.0m×5.00t	4.10		14.6m×3.30t	
16.0		6.45	6.50	5.00	5.00	4.10	16.4m×4.10t	3.30		6.35	6.50	5.00	5.00	4.10	17.0m×4.10t	3.30	
18.0		5.45	5.60	5.00	5.00	4.10	4.10	3.30	18.4m×3.30t	5.35	5.50	5.00	5.00	4.10	4.10	3.30	19.0m×3.30t
20.0		4.65	4.80	4.75	4.95	4.10	4.10	3.30	3.30	4.55	4.70	4.65	4.85	4.10	4.10	3.30	3.30
22.0		4.05	4.15	4.10	4.30	4.10	3.95	3.30	3.20	3.95	4.05	4.00	4.20	4.10	4.05	3.30	3.25
24.0		3.50	3.60	3.60	3.75	3.65	3.80	3.30	3.05	3.40	3.50	3.50	3.65	3.55	3.80	3.30	3.10
26.0		3.10	3.15	3.15	3.25	3.20	3.40	3.25	2.90	3.00	3.05	3.05	3.20	3.10	3.30	3.15	2.95
28.0		2.70	2.80	2.80	2.90	2.85	3.00	2.90	2.75	2.60	2.70	2.70	2.80	2.75	2.90	2.80	2.85
30.0		2.40	2.45	2.45	2.55	2.50	2.65	2.55	2.65	2.25	2.35	2.35	2.45	2.40	2.55	2.45	2.65
32.0		2.10	2.15	2.15	2.25	2.25	2.35	2.30	2.45	1.95	2.05	2.05	2.15	2.10	2.25	2.15	2.35
34.0		1.85	1.85	1.90	2.00	1.95	2.10	2.00	2.15	1.70	1.75	1.80	1.90	1.85	2.00	1.90	2.10

次の頁へつづく

単位：t

ブーム長さ m	40								43							
ジブ長さ m	6		9		12		15		6		9		12		15	
オフセット 角度(°)	10	30	10	30	10	30	10	30	10	30	10	30	10	30	10	30
作業半径 m	10	30	10	30	10	30	10	30	10	30	10	30	10	30	10	30
11.9	6.50															
12.0	6.50	13.6m×6.50t	13.0m×5.00t						12.5m×6.50t		13.6m×5.00t					
14.0	6.50	6.50	5.00	15.6m×5.00t	14.1m×4.10t		15.2m×3.30t		6.50	14.3m×6.50t	5.00		14.7m×4.10t		15.9m×3.30t	
16.0	6.30	6.50	5.00	5.00	4.10	17.7m×4.10t	3.30		6.25	6.45	5.00	16.3m×5.00t	4.10		3.30	
18.0	5.30	5.50	5.00	5.00	4.10	4.10	3.30	19.7m×3.30t	5.20	5.40	5.00	5.00	4.10	18.3m×4.10t	3.30	
20.0	4.50	4.65	4.60	4.85	4.10	4.10	3.30	3.30	4.40	4.60	4.50	4.75	4.10	4.10	3.30	20.3m×3.30t
22.0	3.90	4.00	3.95	4.15	4.05	4.10	3.30	3.30	3.80	3.90	3.85	4.10	3.95	4.10	3.30	3.30
24.0	3.35	3.45	3.45	3.60	3.50	3.75	3.30	3.15	3.25	3.40	3.35	3.50	3.40	3.65	3.30	3.20
26.0	2.90	3.00	3.00	3.15	3.05	3.25	3.10	3.00	2.80	2.95	2.90	3.05	2.95	3.20	3.00	3.05
28.0	2.55	2.65	2.60	2.75	2.70	2.85	2.75	2.90	2.40	2.55	2.50	2.65	2.60	2.80	2.65	2.90
30.0	2.20	2.30	2.25	2.40	2.35	2.50	2.40	2.60	2.05	2.15	2.15	2.30	2.20	2.45	2.30	2.55
32.0	1.90	1.95	1.95	2.10	2.00	2.20	2.10	2.30	1.75	1.85	1.85	2.00	1.90	2.10	1.95	2.25
34.0	1.60	1.70	1.70	1.80	1.75	1.90	1.80	2.00	1.50	1.55	1.55	1.70	1.65	1.80	1.70	1.95

＜注＞ 1. 上表に示す定格総荷重は、水平堅土上定置荷役における値で、転倒荷重の78%以内、および移動式クレーン構造規格で定める前方安定度1.15以上です。  
2. 実際につり上げられる荷重は、上表の定格総荷重から「主フック+補フック」などのつり具一切の質量を差し引いた値です。

	フック容量(t)	フック質量(t)
主フック	50	0.61
	30	0.36
	15	0.32
補フック	6.5	0.18

- 作業半径とは荷をつた状態での旋回中心からのつり荷の重心までの水平距離です。
- 表中の○×○は、作業半径m×定格総荷重tを示します。
- カウンタウエイトの質量は、17.6tです。
- 作業を行うときは、必ずサイドフレームを規定位置まで拡張してください。



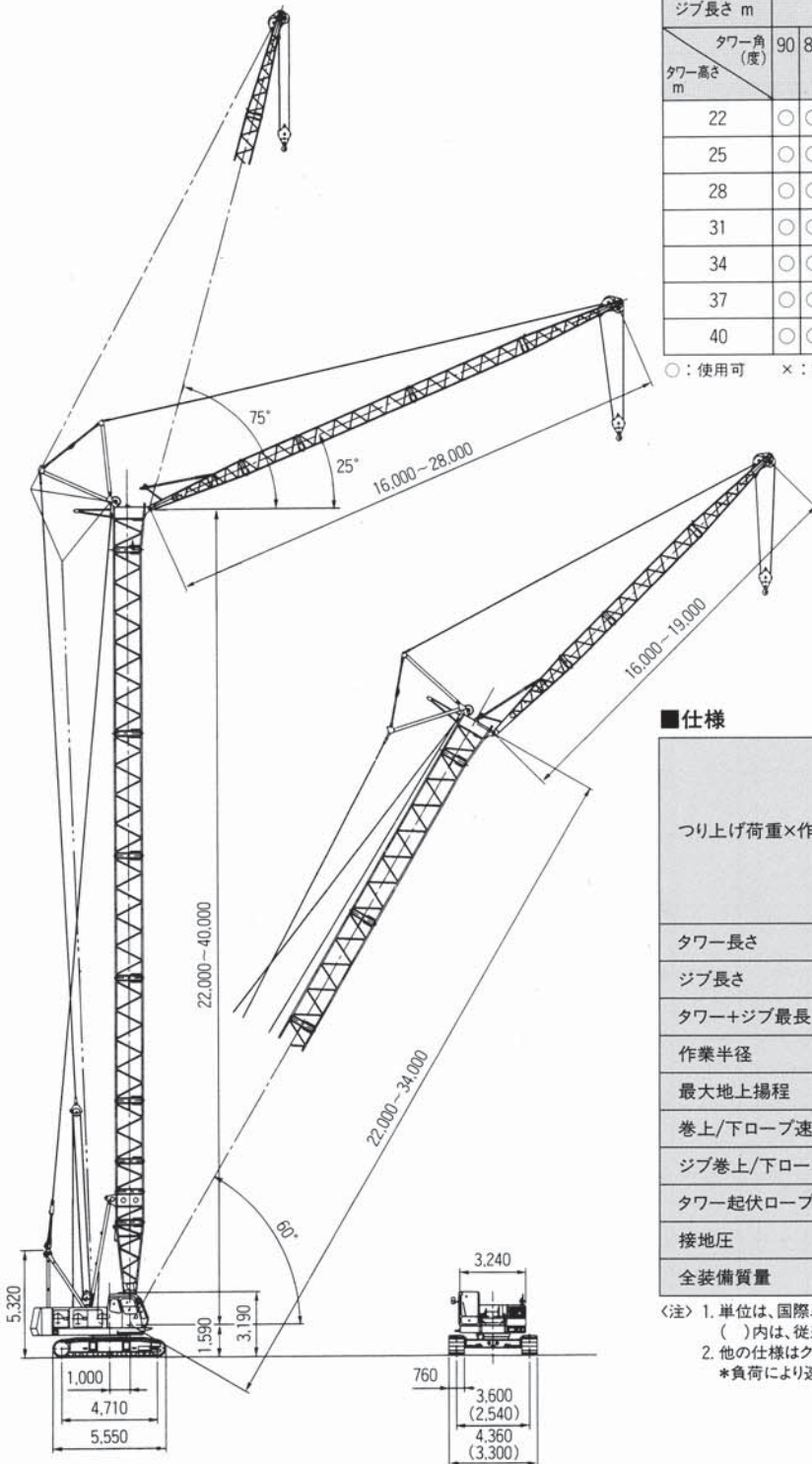


# フルラッピングタワークレーン

# SCX500

## ■寸法図

単位:mm



## ■タワー・ジブ構成

ジブ長さ m	16				19				22				25				28			
タワー角 (度)	90	80	70	60	90	80	70	60	90	80	70	60	90	80	70	60	90	80	70	60
タワー高さ m																				
22	○	○	○	○	○	○	○	○	○	×	×	×	×	×	×	×	×	×	×	×
25	○	○	○	○	○	○	○	○	○	○	○	○	○	○	×	×	×	×	×	×
28	○	○	○	○	○	○	○	○	○	○	○	○	○	○	○	×	×	×	×	×
31	○	○	○	○	○	○	○	○	○	○	○	○	×	○	○	○	×	○	○	○
34	○	○	○	○	○	○	○	○	○	○	○	○	×	○	○	○	×	○	○	×
37	○	○	○	×	○	○	○	×	○	○	○	×	○	○	○	×	○	○	○	×
40	○	○	○	×	○	○	○	×	○	○	○	×	○	○	×	×	×	×	×	×

○：使用可    ×：設定なし

## ■仕様

つり上げ荷重×作業半径	t×m	11.4×10.3(22mタワー+16mジブ)
		10.3×11.1(22mタワー+19mジブ)
		9.4×11.0(28mタワー+22mジブ)
		6.15×13.0(37mタワー+28mジブ)
		6.45×12.0(40mタワー+25mジブ)
タワー長さ	m	22~40
ジブ長さ	m	16~28
タワー+ジブ最長	m	40+25
作業半径	m	8.0~38.1
最大地上揚程	m	63
巻上/下ロープ速度	m/min	*110/74/37
ジブ巻上/下ロープ速度	m/min	*55/37
タワー起伏ロープ速度	m/min	*60
接地圧	kPa (kgf/cm <sup>2</sup> )	71.4 (0.73)
全装備質量	t	55.9(40mタワー+25mジブ)

〈注〉 1. 単位は、国際単位系 (SI) による表示です。  
 ( ) 内は、従来の単位表示を併記したものです。  
 2. 他の仕様はクレーン仕様と同じです。  
 \* 負荷により速度変化します。

( ) 内はサイドフレーム縮小時の寸法です。

# 22mタワー(2本掛)

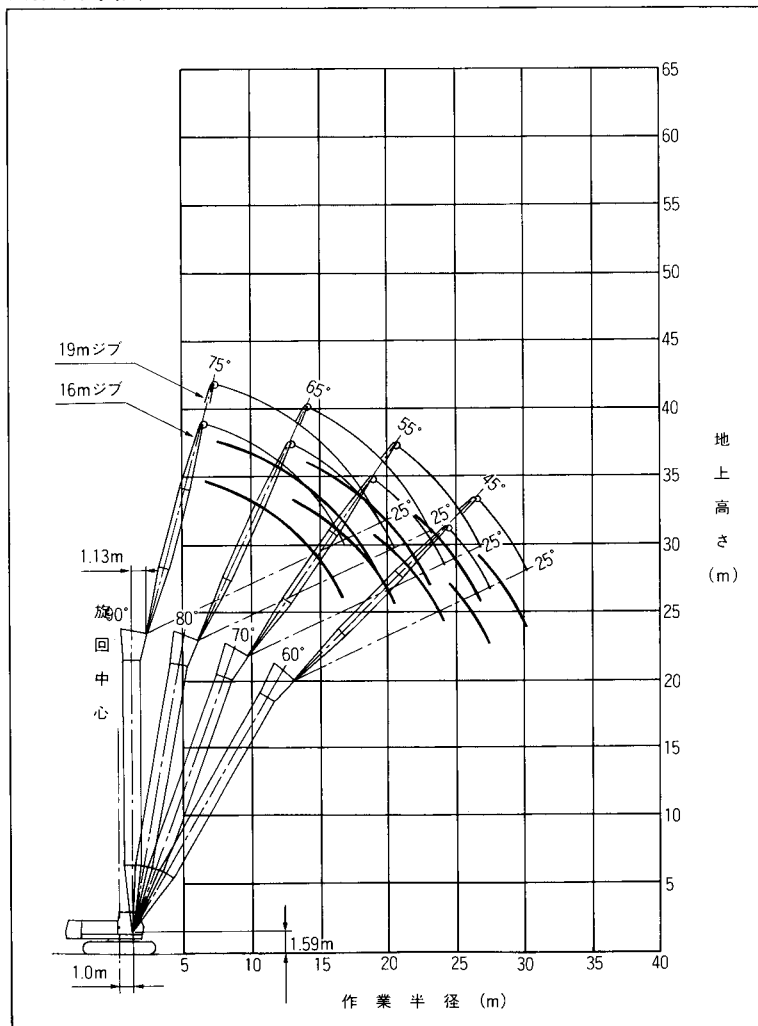
■タワークレーン定格総荷重表

単位:t

作業半径 m	ジブ長さ m							
	16m				19m			
	90°	80°	70°	60°	90°	80°	70°	60°
8.0	11.50				9.0m×11.40t			
9.0	11.50				9.5m×11.25t			
10.0	10.3m×11.40t				10.90			
12.0	9.50	12.9m×5.85t			11.1m×10.30t			
14.0	7.80	5.85			7.80	14.2m×5.20t		
16.0	6.60	5.15			6.60	5.10		
18.0	16.7m×6.30t	4.45	18.9m×3.70t		5.70	4.45		
20.0		3.95	3.65		19.4m×5.20t	3.90	20.7m×3.30t	
22.0		20.5m×3.80t	3.25			3.50	3.20	
24.0			2.95	24.4m×2.55t		23.2m×3.30t	2.90	
26.0			24.2m×2.95t	2.45			2.65	26.6m×2.25t
28.0				27.6m×2.30t			26.9m×2.50t	2.20
30.0								2.00
30.3								2.00

- 〈注〉 1. 上表に示す定格総荷重は、水平堅土上定置荷役における値で、転倒荷重の78%以内、および移動式クレーン構造規格で定める前方安定度1.15以上です。  
 2. 実際につり上げられる荷重は、上表の定格総荷重からフックなどのつり具一切の質量を差し引いた値です。  
 フック質量 15tフック.....0.32t  
 3. 作業半径とは、荷をつた状態での旋回中心からのつり荷の重心までの水平距離です。  
 4. 表中の○○×○○は、作業半径m×定格総荷重tを示します。  
 5. カウンタウェイトの質量は、17.6tです。  
 6. 巻上ロープ掛数1本掛で作業の場合は、6.5tフック(オプション用品)を使用してください。この際の定格総荷重は取扱説明書の「タワークレーン定格総荷重(1本掛)」によってください。  
 7. 作業を行うときは、必ずサイドフレームを規定位置まで拡張してください。

■作業範囲図



作業範囲図は無負荷時の状態です。

# 25mタワー(2本掛)

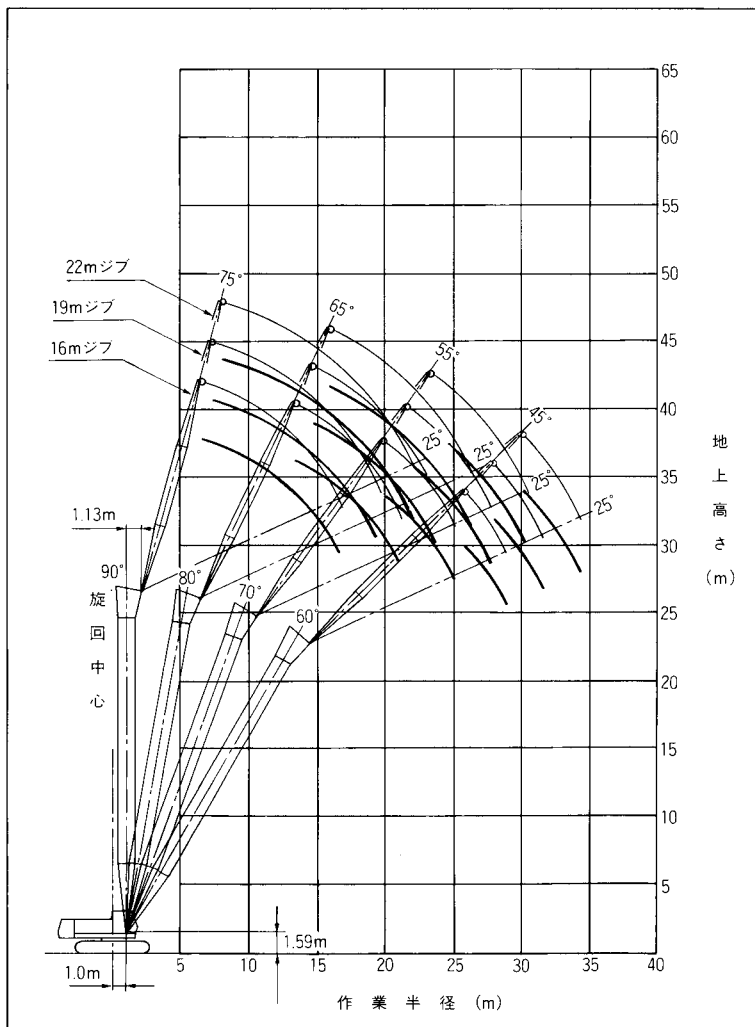
## ■タワークレーン定格総荷重表

単位:t

作業半径 m	ジブ長さ m											
	16m				19m				22m			
	90°	80°	70°	60°	90°	80°	70°	60°	90°	80°	70°	60°
8.1	11.50											
9.0	11.50				9.1m×10.50t				10.0m×9.40t			
10.0	9.5m×11.40t				10.50				11.0m×9.40t			
12.0	10.7m×10.90t	13.4m×5.50t			11.6m×9.75t				9.00			
14.0	7.80	5.50			7.80	14.7m×4.90t			12.5m×8.80t	15.9m×4.35t		
16.0	6.60	5.05			6.60	4.90			6.60	4.35		
18.0	16.7m×6.30t	4.40			5.80	4.35			5.70	4.30		
20.0		3.90	3.40		19.4m×5.20t	3.85	21.7m×3.00t		5.00	3.80		
22.0		21.0m×3.65t	3.15			3.45	3.00		4.40	3.40	23.4m×2.70t	
24.0			2.85	25.9m×2.25t		23.8m×3.10t	2.80		22.2m×4.35t	3.05	2.70	
26.0			25.2m×2.65t	2.25			2.55			2.75	2.50	
28.0				2.15			27.9m×2.30t	28.1m×2.00t		26.5m×2.65t	2.25	
30.0				29.1m×2.05t				1.90			2.05	30.2m×1.75t
32.0								31.8m×1.75t			30.6m×2.00t	1.70
34.0												1.55
34.5												1.50

※注記につきましては、22mタワーと同じです。

## ■作業範囲図



作業範囲図は無負荷時の状態です。

# 28mタワー(2本掛)

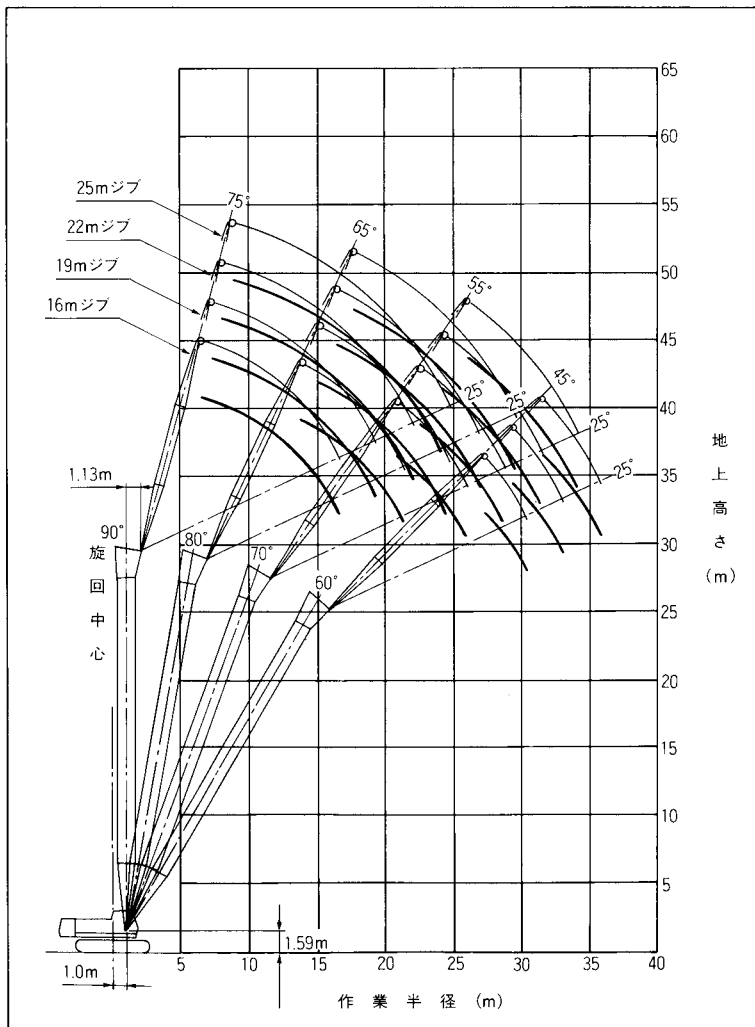
■タワークレーン定格総荷重表

単位:t

作業半径 m	ジブ長さ m														
	16m				19m				22m				25m		
	90°	80°	70°	60°	90°	80°	70°	60°	90°	80°	70°	60°	90°	80°	70°
8.3	11.40														
9.0	11.40				9.2m×10.50t				10.1m×9.40t						
10.0	9.5m×11.40t				10.50				11.0m×9.40t				11.1m×8.20t		
12.0	10.7m×10.90t	13.9m×5.15t			11.6m×9.75t				9.00				8.20		
14.0	7.80	5.15			7.80	15.2m×4.60t			12.5m×8.80t				7.30		
16.0	6.60	5.00			6.60	4.60			6.60	16.5m×4.10t			15.5m×6.70t	17.7m×3.70t	
18.0	16.7m×6.30t	4.35			5.80	4.30			5.70	4.10			5.70	3.70	
20.0		3.80	21.0m×3.05t		19.4m×5.20t	3.80			5.00	3.70			5.00	3.65	
22.0		21.6m×3.50t	3.05		3.35	22.7m×2.75t			4.40	3.30			4.40	3.25	
24.0		2.75	2.75		3.05	2.70			22.2m×4.35t	2.95	24.4m×2.45t		3.90	2.95	
26.0		2.50	27.4m×2.00t		24.3m×3.00t	2.45			2.70	2.40			24.9m×3.65t	2.65	26.1m×2.20t
28.0		26.2m×2.45t	2.00			2.25	29.6m×1.75t		27.0m×2.55t	2.15				2.40	2.10
30.0			1.85			28.9m×2.10t	1.75			2.00	31.7m×1.55t		29.7m×2.20t	1.95	
32.0			30.6m×1.80t				1.65			31.7m×1.85t	1.55			1.80	
34.0							33.3m×1.55t				1.45			1.65	
36.0											1.35			34.4m×1.60t	

\*注記につきましては、22mタワーと同じです。

■作業範囲図



作業範囲図は無負荷時の状態です。

# 31mタワー(2本掛)

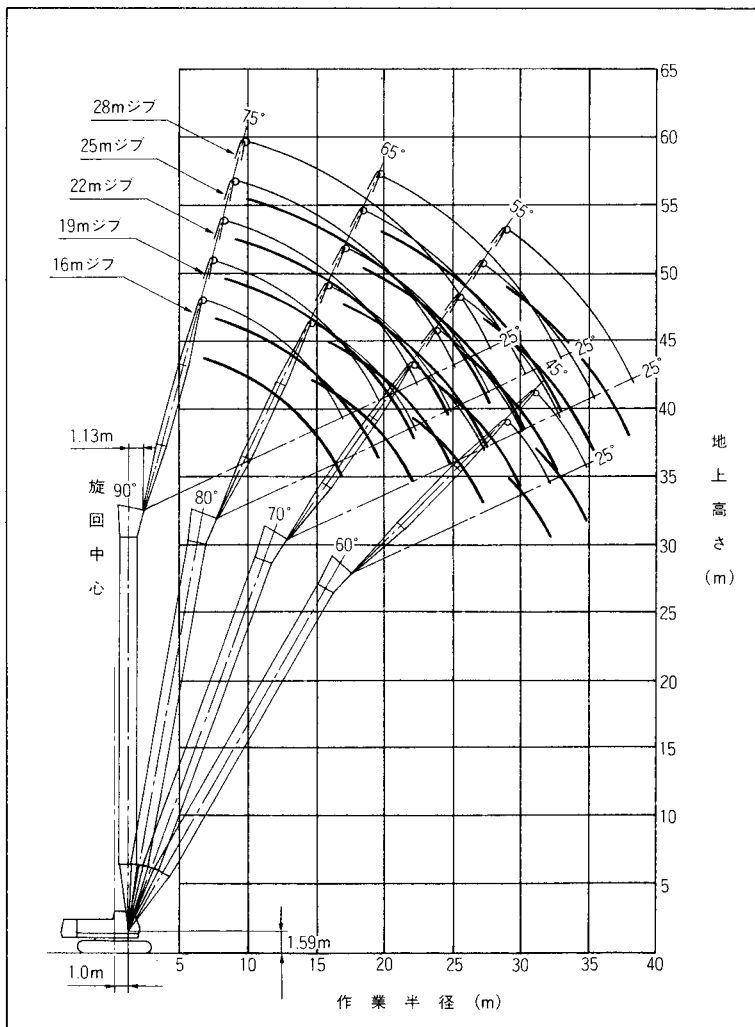
## ■タワークレーン定格総荷重表

単位:t

作業半径 m	ジブ長さ m																
	16m				19m				22m			25m			28m		
	90°	80°	70°	60°	90°	80°	70°	60°	90°	80°	70°	90°	80°	70°	90°	80°	70°
8.4	10.40																
9.0	10.40				9.3m×10.00t				10.2m×8.40t								
10.0	10.00				10.00				11.0m×8.40t			11.2m×7.60t			12.1m×6.20t		
12.0	9.40				8.70				8.10			7.55			13.0m×6.15t		
14.0	7.80	14.4m×4.80t			13.1m×8.35t	15.7m×4.30t			14.2m×7.55t			7.05			5.80		
16.0	6.60	4.80			6.60	4.30			6.50	17.0m×3.85t		15.5m×6.70t			5.20		
18.0	16.7m×6.30t	4.25			5.80	4.20			5.70	3.85		5.60	18.3m×3.50t		4.70	19.5m×3.15t	
20.0		3.75			19.4m×5.20t	3.70			5.00	3.65		4.90	3.50		4.20	3.15	
22.0		3.35	2.75			3.30	23.7m×2.50t		4.40	3.25		4.40	3.20		3.80	3.15	
24.0		22.1m×3.30t	2.65			2.95	2.50		22.2m×4.35t	2.90	25.5m×2.20t	3.90	2.85		3.40	2.80	
26.0			2.40			24.8m×2.80t	2.35			2.65	2.20	24.9m×3.65t	2.60	27.2m×2.00t	3.00	2.55	
28.0			27.3m×2.25t	28.9m×1.75t			2.15			27.5m×2.45t	2.10		2.35	2.00	27.6m×2.75t	2.30	28.9m×1.80t
30.0				1.75			1.95	31.1m×1.55t				1.90		2.15	1.85	2.10	1.80
32.0				1.60				1.55				1.75		30.2m×2.10t	1.70	1.95	1.65
34.0				32.1m×1.60t				1.40				32.7m×1.70t		1.55	33.0m×1.85t		1.50
36.0								34.8m×1.35t					35.4m×1.45t				1.40
38.0																	1.30
38.1																	1.30

※注記につきましては、22mタワーと同じです。

## ■作業範囲図



作業範囲図は無負荷時の状態です。

# 34<sub>m</sub>タワー(2本掛)

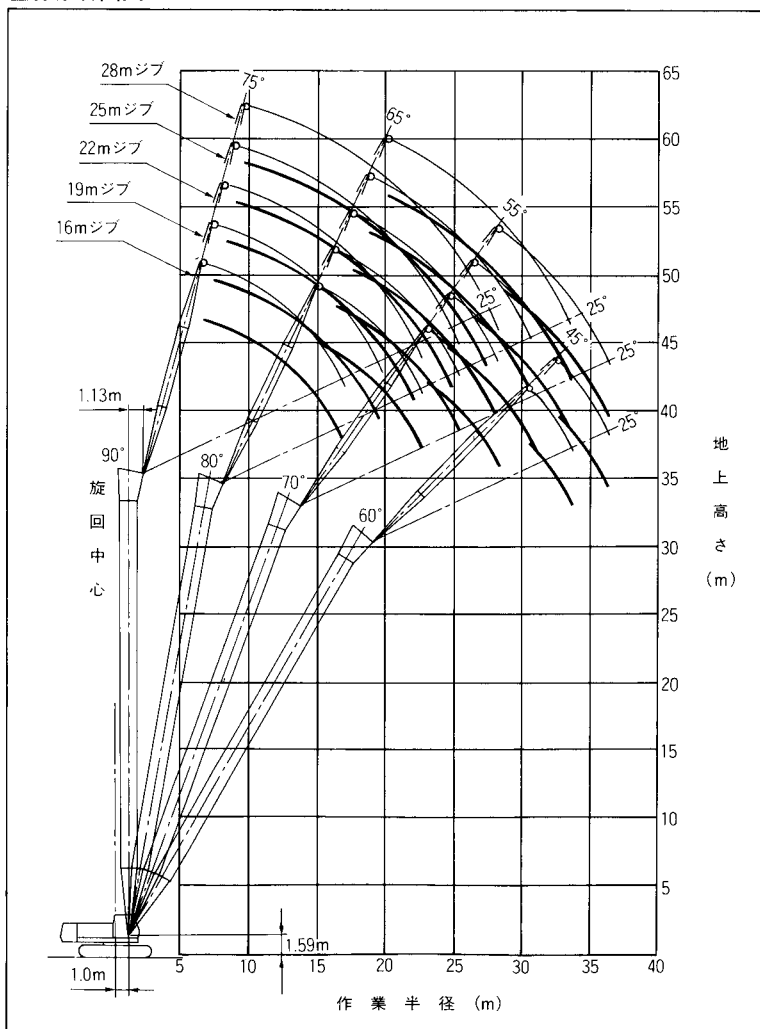
## ■タワークレーン定格総荷重表

単位：t

作業半径 m	ジブ長さ m															
	16m				19m				22m			25m			28m	
	90°	80°	70°	60°	90°	80°	70°	60°	90°	80°	70°	90°	80°	70°	90°	80°
8.5	10.40															
9.0	10.40				9.4m×9.50t				10.3m×8.40t							
10.0	10.00				9.35				11.0m×8.40t			11.3m×7.60t			12.2m×6.20t	
12.0	9.40				8.70				8.10			7.55			13.0m×6.15t	
14.0	7.80	15.0m×4.50t			13.1m×8.35t				14.2m×7.55t			7.05			5.80	
16.0	6.60	4.50			6.60	16.2m×4.05t			6.50	17.5m×3.65t		15.5m×6.70t			5.20	
18.0	16.7m×6.30t	4.15			5.80	4.05			5.70	3.65		5.60	18.8m×3.30t		4.70	
20.0		3.65			19.4m×5.20t	3.60			5.00	3.55		4.90	3.30		4.20	3.00
22.0		3.25	23.0m×2.50t			3.25			4.40	3.15		4.40	3.10		3.80	3.00
24.0		22.6m×3.15t	2.50			2.90	24.8m×2.25t		22.2m×4.35t	2.85		3.90	2.80		3.40	2.75
26.0			2.30			25.3m×2.70t	2.25			2.55	26.5m×2.00t	24.9m×3.65t	2.55		3.00	2.45
28.0			2.10				2.05			2.35	2.00		2.30	28.2m×1.80t	27.6m×2.75t	2.25
30.0			28.3m×2.05t	30.4m×1.50t			1.85						1.80		2.10	1.75
32.0				1.45			31.0m×1.80t	32.6m×1.35t					1.65		30.8m×2.00t	1.60
34.0				33.6m×1.35t				1.30					33.7m×1.55t			1.50
36.0								1.20								1.35
36.4								36.3m×1.20t								1.30

※注記につきましては、22mタワーと同じです。

## ■作業範囲図



作業範囲図は無負荷時の状態です。

# 37<sub>m</sub>タワー(2本掛)

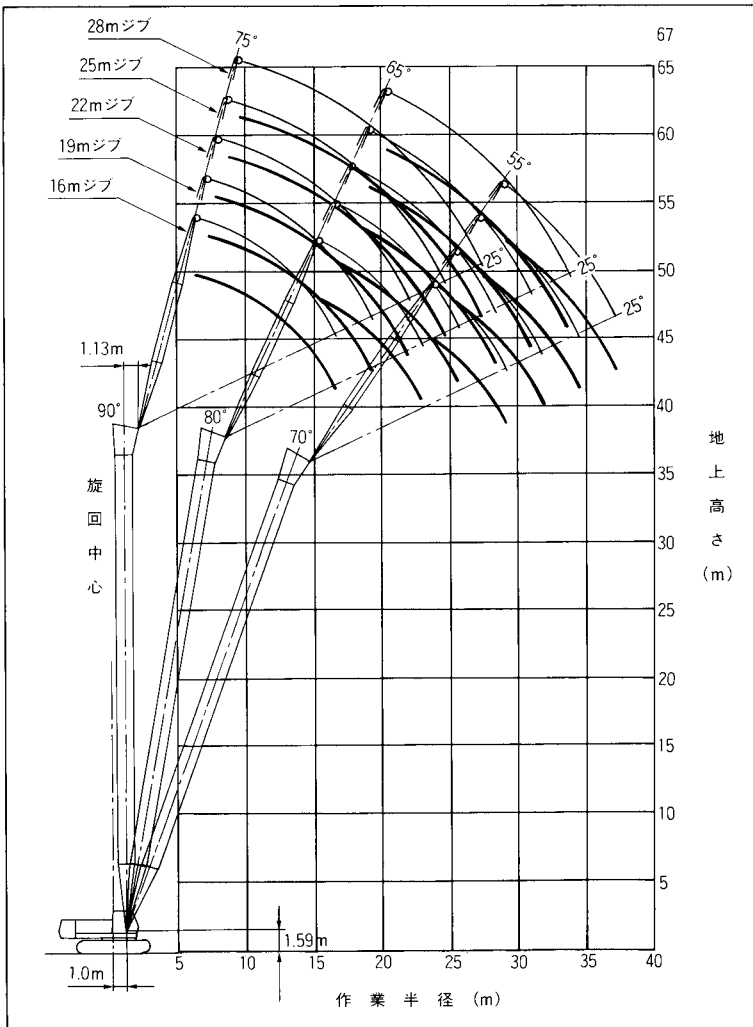
■タワークレーン定格総荷重表

単位：t

作業半径 m	ジブ長さ m													
	16m			19m			22m			25m			28m	
	90°	80°	70°	90°	80°	70°	90°	80°	70°	90°	80°	70°	90°	80°
8.6	8.60													
9.0	8.60			9.5m×8.00t			10.4m×7.20t							
10.0	8.40			8.00			11.0m×7.10t				11.4m×6.50t			12.3m×6.15t
12.0	8.05			8.00			6.90				6.45			13.0m×6.15t
14.0	7.75	15.5m×4.20t		15.2m×6.95t			6.50				6.10			5.80
16.0	6.60	4.20		6.60	16.8m×3.80t		16.7m×6.15t				5.75			5.20
18.0	16.7m×6.30t	4.05		5.70	3.80		5.60	3.40		18.2m×5.50t	19.3m×3.10t			4.70
20.0		3.60		19.4m×5.20t	3.55		5.00	3.40		4.90	3.10		4.20	20.6m×2.80t
22.0		3.20			3.15		4.40	3.10		4.40	3.05		3.80	2.80
24.0		23.1m×3.00t	24.1m×2.30t		2.85	25.8m×2.05t	22.2m×4.35t	2.75		3.90	2.75		3.40	2.65
26.0			2.20		25.8m×2.55t	2.05		2.50	27.5m×1.80t	24.9m×3.65t	2.45		3.00	2.40
28.0			2.00			1.95		2.30	1.80		2.25	29.2m×1.60t	27.6m×2.75t	2.20
30.0			29.3m×1.85t			1.75		28.6m×2.20t	1.70		2.05	1.60		2.00
32.0						1.60			1.55		31.3m×1.90t	1.50		1.80
34.0									1.45			1.40		1.70
36.0									34.7m×1.40t			1.30		
37.5												1.20		

※注記につきましては、22mタワーと同じです。

■作業範囲図



作業範囲図は無負荷時の状態です。

# 40mタワー(2本掛)

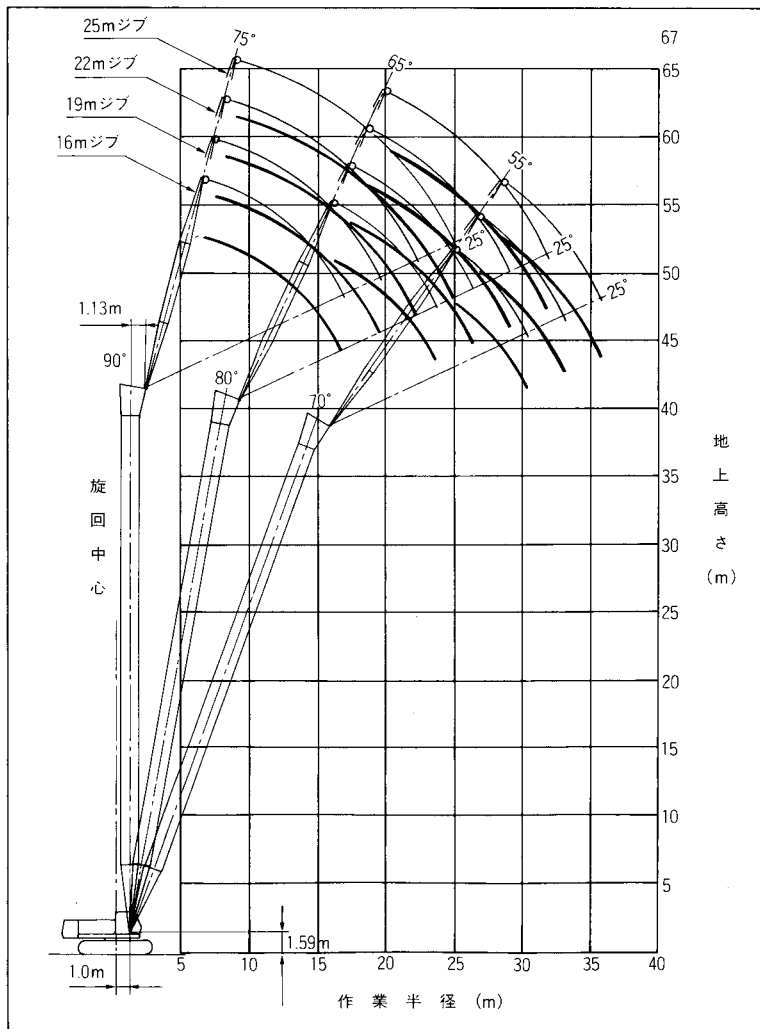
■タワークレーン定格総荷重表

単位:t

作業半径 m	ジブ長さ m										
	16m			19m			22m			25m	
	90°	80°	70°	90°	80°	70°	90°	80°	70°	90°	80°
8.7	8.60										
9.0	8.60			9.6m×7.80t			10.5m×7.20t				
10.0	8.40			7.80			11.0m×7.10t			11.5m×6.50t	
12.0	8.05			7.45			6.90			6.45	
14.0	7.75			15.2m×6.95t			6.50			6.10	
16.0	6.60	3.95		6.60	17.3m×3.55t		16.7m×6.15t			5.75	
18.0	16.7m×6.30t	3.95		5.70	3.55		5.60	18.5m×3.20t		18.2m×5.50t	19.8m×2.90t
20.0		3.50		19.4m×5.20t	3.45		5.00	3.20		4.90	2.90
22.0		3.10			3.05		4.40	3.00		4.40	2.90
24.0		23.6m×2.85t	25.1m×2.05t		2.75		22.2m×4.35t	2.70		3.90	2.65
26.0			2.05		2.50	26.8m×1.85t		2.45		24.9m×3.65t	2.40
28.0			1.90		26.4m×2.45t	1.85		2.20	28.5m×1.60t		2.15
30.0			1.70			1.65		29.1m×2.05t	1.60		2.00
32.0			30.3m×1.70t			1.55			1.45		31.8m×1.80t
34.0						33.1m×1.45t			1.35		
35.8									1.25		

※注記につきましては、22mタワーと同じです。

■作業範囲図



作業範囲図は無負荷時の状態です。



# タワー兼用タイプ クローラクレーン

# SCX500



単位：t

## ■主ブーム定格総荷重表

作業半径 m	ブーム長さ m														
	10	13	16	19	22	25	28	31	34	37	40	43	46	49	52
3.5	50.00	3.8m×50.00t													
4.0	48.05	47.85	4.4m×41.20t												
4.5	40.10	39.65	39.65												
5.0	33.75	33.55	33.55	33.50											
5.5	29.25	29.05	29.00	29.00	28.60										
6.0	25.75	25.55	25.50	25.50	25.45	6.1m×24.75t	6.7m×21.70t								
7.0	20.75	20.55	20.50	20.50	20.45	20.40	20.35	7.3m×19.30t	7.8m×17.30t						
8.0	17.35	17.15	17.10	17.05	17.00	16.95	16.90	16.85	16.80	8.4m×15.60t					
9.0	14.90	14.65	14.60	14.55	14.50	14.45	14.40	14.35	14.25	14.20	14.20	9.6m×12.95t			
10.0	9.8m×12.65t	12.75	12.70	12.65	12.60	12.55	12.45	12.45	12.35	12.30	12.25	12.20	10.1m×11.90t	10.7m×10.70t	11.3m×9.45t
12.0		10.10	10.00	9.95	9.90	9.85	9.75	9.75	9.65	9.55	9.55	9.45	9.40	9.30	9.20
14.0		12.4m×9.65t	8.20	8.15	8.10	8.05	7.95	7.90	7.80	7.75	7.70	7.60	7.55	7.45	7.35
16.0			15.0m×7.50t	6.85	6.75	6.75	6.65	6.60	6.50	6.40	6.40	6.30	6.20	6.15	6.05
18.0				17.6m×6.05t	5.80	5.75	5.65	5.60	5.50	5.40	5.40	5.30	5.20	5.15	5.05
20.0					5.05	4.95	4.85	4.80	4.75	4.65	4.60	4.50	4.45	4.35	4.25
22.0					20.2m×4.95t	4.35	4.25	4.20	4.10	4.00	4.00	3.90	3.80	3.75	3.65
24.0						22.8m×4.15t	3.75	3.70	3.60	3.50	3.45	3.40	3.30	3.20	3.10
26.0							25.4m×3.45t	3.25	3.20	3.10	3.05	2.95	2.85	2.75	2.65
28.0								2.90	2.85	2.75	2.70	2.60	2.45	2.35	2.25
30.0										2.55	2.40	2.35	2.25	2.10	1.90
32.0										30.6m×2.40t	2.15	2.05	1.95	1.80	1.60
34.0											33.2m×1.90t	1.80	1.65	1.55	1.45

- 〈注〉 1. 上表に示す定格総荷重は、水平堅土上定置荷役における値で、転倒荷重の78%以内、および移動式クレーン構造規格で定める前方安定度1.15以上です。  
 2. 実際につり上げられる荷重は、上表の定格総荷重からフックなどのつり具一切の質量を差し引いた値です。  
 3. 作業半径とは、荷をつった状態での旋回中心からのつり荷の重心までの水平距離です。  
 4. 表中の○×○×○は、作業半径m×定格総荷重tを示します。  
 5. ジブまたは補助ジブを取り付けた場合、主ブームで実際につり上げられる荷重は上表の値から下表の質量および「主フック+補助フック」などの質量を差し引いた値です。ただし差し引いた値が0.8t未満の場合は、作業できません。

ジブ長さ	m	6	9	12	15	補助ジブ
差し引く質量	t	0.75	0.90	1.05	1.20	0.30

6. カウンタウェイトの質量は、17.6tです。  
 7. 作業を行うときは、必ずサイドフレームを規定位置まで拡張してください。

8. 巻上ロープ掛数と定格総荷重の最大値、フックの質量は下表のとおりです。

フック容量 t	フック質量 t	定格総荷重の最大値 t							
		8本掛	7本掛	6本掛	5本掛	4本掛	3本掛	2本掛	1本掛
50.0	0.61	50.0	45.5	39.0	32.5	26.0	19.5	13.0	—
30.0	0.36				30.0	26.0	19.5	13.0	—
15.0	0.32						15.0	13.0	—



単位：t

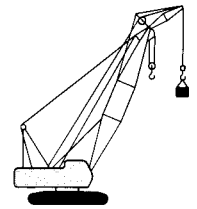
## ■補助ジブ定格総荷重表

作業半径 m	ブーム長さ m														
	13	16	19	22	25	28	31	34	37	40	43	46	49		
4.5	4.7m×6.50t														
5.0	6.50	5.2m×6.50t													
5.5	6.50	6.50	5.8m×6.50t												
6.0	6.50	6.50	6.50	6.4m×6.50t											
7.0	6.50	6.50	6.50	6.50	6.50	7.5m×6.50t									
8.0	6.50	6.50	6.50	6.50	6.50	6.50	8.1m×6.50t	8.7m×6.50t							
9.0	6.50	6.50	6.50	6.50	6.50	6.50	6.50	6.50	9.2m×6.50t	9.8m×6.50t					
10.0	6.50	6.50	6.50	6.50	6.50	6.50	6.50	6.50	6.50	6.50	10.4m×6.50t	10.9m×6.50t	11.5m×6.50t		
12.0	6.50	6.50	6.50	6.50	6.50	6.50	6.50	6.50	6.50	6.50	6.50	6.50	6.50	6.50	6.50
14.0	13.5m×6.50t	6.50	6.50	6.50	6.50	6.50	6.50	6.50	6.50	6.50	6.50	6.50	6.50	6.50	6.50
16.0		6.50	6.50	6.50	6.50	6.50	6.50	6.45	6.40	6.30	6.25	6.15	6.10	6.00	
18.0		16.1m×6.50t	5.75	5.65	5.60	5.50	5.45	5.35	5.30	5.25	5.15	5.05	5.05	5.00	
20.0			18.7m×5.45t	4.90	4.85	4.75	4.65	4.60	4.50	4.45	4.35	4.30	4.20		
22.0				21.3m×4.45t	4.20	4.10	4.05	3.95	3.85	3.85	3.75	3.65	3.55		
24.0					23.9m×3.75t	3.60	3.55	3.45	3.35	3.30	3.20	3.15	3.05		
26.0						3.20	3.10	3.00	2.90	2.90	2.75	2.65	2.55		
28.0							26.5m×3.10t	2.75	2.65	2.55	2.50	2.35	2.25	2.15	
30.0								29.1m×2.60t	2.35	2.20	2.15	2.00	1.90	1.80	
32.0									31.7m×2.10t	1.90	1.85	1.70	1.60	1.50	
34.0										1.65	1.60	1.45	1.35	1.25	

- 〈注〉 1. 上表に示す定格総荷重は、水平堅土上定置荷役における値で、転倒荷重の78%以内、および移動式クレーン構造規格で定める前方安定度1.15以上です。  
 2. 実際につり上げられる荷重は、上表の定格総荷重から「主フック+補助フック」などのつり具一切の質量を差し引いた値です。

	フック容量 (t)	フック質量 (t)
主フック	50	0.61
	30	0.36
	15	0.32
補助フック	6.5	0.18

3. 作業半径とは荷をつった状態での旋回中心からのつり荷の重心までの水平距離です。  
 4. 表中の○×○×○は、作業半径m×定格総荷重tを示します。  
 5. カウンタウェイトの質量は、17.6tです。  
 6. 作業を行うときは、必ずサイドフレームを規定位置まで拡張してください。



単位：t

■ジブ定格総荷重表

ブーム長さ m	22								25							
ジブ長さ m	6		9		12		15		6		9		12		15	
オフセット 角度(°) 作業半径 m	10	30	10	30	10	30	10	30	10	30	10	30	10	30	10	30
8.1	6.50									8.8m×6.50t						
9.0	6.50	9.9m×6.50t	9.3m×5.00t						6.50		9.9m×5.00t					
10.0	6.50	6.50	5.00	11.9m×5.00t	10.4m×4.10t			11.5m×3.30t	6.50	10.5m×6.50t	5.00		11.0m×4.10t			
12.0	6.50	6.50	5.00	5.00	4.10	13.9m×4.10t	3.30		6.50	6.50	5.00	12.5m×5.00t	4.10		12.1m×3.30t	
14.0	6.50	6.50	5.00	5.00	4.10	4.10	3.30	15.9m×3.30t	6.50	6.50	5.00	5.00	4.10	14.5m×4.10t	3.30	
16.0	6.50	6.50	5.00	5.00	4.10	4.10	3.30	3.30	6.50	6.50	5.00	5.00	4.10	4.10	3.30	16.5m×3.30t
18.0	5.75	5.85	5.00	5.00	4.10	4.00	3.30	3.25	5.65	5.80	5.00	5.00	4.10	4.10	3.30	3.30
20.0	4.95	5.05	5.00	4.85	4.10	3.75	3.30	3.05	4.90	5.00	4.95	5.00	4.10	3.85	3.30	3.15
22.0	4.30	4.40	4.40	4.50	4.10	3.55	3.30	2.85	4.25	4.35	4.35	4.45	4.10	3.65	3.30	2.95
24.0	3.80	3.85	3.95	3.95	3.95	3.35	3.30	2.70	3.75	3.80	3.80	3.90	3.90	3.45	3.30	2.80
26.0	3.40	3.40	3.45	3.50	3.50	3.20	3.30	2.55	3.30	3.35	3.40	3.45	3.45	3.30	3.30	2.65
28.0	26.1m×3.40t	26.5m×3.30t	3.10	3.15	3.15	3.05	3.10	2.45	2.95	3.00	3.00	3.10	3.05	3.15	3.10	2.55
30.0			28.9m×2.95t	29.5m×2.85t	2.85	2.90	2.85	2.30	28.7m×2.80t	29.1m×2.75t	2.70	2.75	2.75	2.85	2.80	2.45
32.0					31.8m×2.55t	2.60	2.60	2.25			31.5m×2.45t	2.40	2.50	2.55	2.50	2.35
34.0						32.5m×2.50t	2.35	2.20				32.1m×2.40t	2.20	2.30	2.30	2.25

ブーム長さ m	28								31							
ジブ長さ m	6		9		12		15		6		9		12		15	
オフセット 角度(°) 作業半径 m	10	30	10	30	10	30	10	30	10	30	10	30	10	30	10	30
9.4	6.50															
10.0	6.50	11.1m×6.50t	10.5m×5.00t		11.6m×4.10t				6.50	11.8m×6.50t	11.1m×5.00t					
12.0	6.50	6.50	5.00	13.2m×5.00t	4.10			12.7m×3.30t	6.50	6.50	5.00	13.8m×5.00t	12.2m×4.10t		13.4m×3.30t	
14.0	6.50	6.50	5.00	5.00	4.10	15.2m×4.10t	3.30		6.50	6.50	5.00	5.00	4.10	15.8m×4.10t	3.30	
16.0	6.50	6.50	5.00	5.00	4.10	4.10	3.30	17.2m×3.30t	6.50	6.50	5.00	5.00	4.10	4.10	3.30	17.8m×3.30t
18.0	5.55	5.70	5.00	5.00	4.10	4.10	3.30	3.30	5.50	5.65	5.00	5.00	4.10	4.10	3.30	3.30
20.0	4.80	4.90	4.85	5.00	4.10	4.00	3.30	3.20	4.70	4.80	4.80	5.00	4.10	4.10	3.30	3.30
22.0	4.15	4.25	4.25	4.35	4.10	3.75	3.30	3.05	4.05	4.15	4.15	4.30	4.10	3.90	3.30	3.10
24.0	3.65	3.70	3.70	3.80	3.75	3.60	3.30	2.90	3.55	3.65	3.65	3.75	3.70	3.70	3.30	2.95
26.0	3.20	3.25	3.30	3.35	3.35	3.40	3.30	2.75	3.10	3.20	3.20	3.30	3.25	3.40	3.30	2.80
28.0	2.85	2.90	2.90	3.00	2.95	3.10	3.00	2.60	2.75	2.80	2.80	2.90	2.90	3.00	2.95	2.70
30.0	2.55	2.55	2.60	2.65	2.65	2.75	2.70	2.50	2.45	2.50	2.50	2.60	2.55	2.70	2.60	2.60
32.0	31.3m×2.30t	31.7m×2.30t	2.30	2.35	2.35	2.45	2.40	2.40	2.15	2.20	2.25	2.30	2.30	2.40	2.35	2.45
34.0			2.05	2.10	2.15	2.20	2.15	2.25	33.9m×1.90t	1.95	1.95	2.05	2.05	2.15	2.10	2.20

ブーム長さ m	34								37							
ジブ長さ m	6		9		12		15		6		9		12		15	
オフセット 角度(°) 作業半径 m	10	30	10	30	10	30	10	30	10	30	10	30	10	30	10	30
10.6	6.50		11.7m×5.00t							11.2m×6.50t						
12.0	6.50	12.4m×6.50t	5.00		12.9m×4.10t				6.50	13.0m×6.50t	12.4m×5.00t		13.5m×4.10t			
14.0	6.50	6.50	5.00	14.4m×5.00t	4.10			3.30	6.50	6.50	5.00	15.0m×5.00t	4.10		14.6m×3.30t	
16.0	6.40	6.50	5.00	5.00	4.10	16.4m×4.10t	3.30		6.30	6.50	5.00	5.00	4.10	17.0m×4.10t	3.30	
18.0	5.40	5.55	5.00	5.00	4.10	4.10	3.30	18.4m×3.30t	5.30	5.50	5.00	5.00	4.10	4.10	3.30	19.0m×3.30t
20.0	4.60	4.75	4.70	4.90	4.10	4.10	3.30	3.30	4.50	4.65	4.60	4.85	4.10	4.10	3.30	3.30
22.0	4.00	4.10	4.05	4.25	4.10	3.95	3.30	3.20	3.90	4.00	3.95	4.15	4.05	4.05	3.30	3.25
24.0	3.45	3.55	3.55	3.70	3.60	3.80	3.30	3.05	3.35	3.45	3.45	3.60	3.50	3.75	3.30	3.10
26.0	3.05	3.10	3.10	3.25	3.15	3.35	3.20	2.90	2.95	3.00	3.00	3.15	3.05	3.25	3.15	2.95
28.0	2.65	2.75	2.75	2.85	2.80	2.95	2.85	2.75	2.55	2.65	2.65	2.75	2.70	2.85	2.75	2.85
30.0	2.35	2.40	2.40	2.50	2.45	2.60	2.50	2.65	2.20	2.30	2.30	2.40	2.35	2.55	2.45	2.65
32.0	2.05	2.10	2.10	2.20	2.20	2.30	2.25	2.40	1.90	2.00	2.00	2.10	2.05	2.25	2.10	2.30
34.0	1.80	1.85	1.85	1.95	1.90	2.05	1.95	2.15	1.65	1.70	1.75	1.85	1.80	1.95	1.85	2.05

次の頁へつづく

単位：t

ブーム長さ m	40								43							
	6		9		12		15		6		9		12		15	
ジブ長さ m																
オフセット 角度(°)																
作業半径 m	10	30	10	30	10	30	10	30	10	30	10	30	10	30	10	30
11.9	6.50															
12.0	6.50	13.6m×6.50t	13.0m×5.00t						12.5m×6.50t		13.6m×5.00t					
14.0	6.50	6.50	5.00	15.6m×5.00t	14.1m×4.10t		15.2m×3.30t		6.50	14.3m×6.50t	5.00		14.7m×4.10t		15.9m×3.30t	
16.0	6.30	6.50	5.00	5.00	4.10	17.7m×4.10t	3.30		6.20	6.45	5.00	16.3m×5.00t	4.10		3.30	
18.0	5.25	5.45	5.00	5.00	4.10	4.10	3.30	19.7m×3.30t	5.20	5.40	5.00	5.00	4.10	18.3m×4.10t	3.30	
20.0	4.50	4.65	4.55	4.80	4.10	4.10	3.30	3.30	4.40	4.55	4.50	4.75	4.10	4.10	3.30	20.3m×3.30t
22.0	3.85	4.00	3.95	4.15	4.00	4.10	3.30	3.30	3.75	3.90	3.85	4.05	3.90	4.10	3.30	3.30
24.0	3.30	3.45	3.40	3.60	3.45	3.70	3.30	3.15	3.20	3.35	3.30	3.50	3.35	3.65	3.30	3.20
26.0	2.90	3.00	2.95	3.10	3.00	3.25	3.10	3.00	2.80	2.90	2.85	3.05	2.95	3.15	3.00	3.05
28.0	2.50	2.60	2.60	2.70	2.65	2.85	2.70	2.90	2.35	2.50	2.45	2.65	2.55	2.75	2.60	2.85
30.0	2.15	2.25	2.25	2.40	2.30	2.50	2.35	2.60	2.00	2.10	2.10	2.25	2.20	2.40	2.25	2.50
32.0	1.85	1.90	1.90	2.05	2.00	2.20	2.05	2.30	1.70	1.80	1.80	1.95	1.85	2.05	1.95	2.20
34.0	1.55	1.65	1.65	1.75	1.70	1.90	1.80	2.00	1.45	1.50	1.50	1.65	1.60	1.80	1.65	1.90

- 〈注〉 1. 上表に示す定格総荷重は、水平堅土上定置荷役における値で、転倒荷重の78%以内、および移動式クレーン構造規格で定める前方安定度1.15以上です。  
 2. 実際につり上げられる荷重は、上表の定格総荷重から「主フック+補フック」などのつり具一切の質量を差し引いた値です。

	フック容量(t)	フック質量(t)
主フック	50	0.61
	30	0.36
	15	0.32
補フック	6.5	0.18

3. 作業半径とは荷をつた状態での旋回中心からのつり荷の重心までの水平距離です。  
 4. 表中の○×○は、作業半径m×定格総荷重tを示します。  
 5. カウンタウェイトの質量は、17.6tです。  
 6. 作業を行うときは、必ずサイドフレームを規定位置まで拡張してください。

■タワーブーム標準構成表

構成要素	タワー長さ m	22	25	28	31	34	37	40
下タワー	5m	1	1	1	1	1	1	1
上タワー	2m	1	1	1	1	1	1	1
1.5m継ぎタワー	下	1	1	1	1	1	1	1
1.5m継ぎタワー	上	1	1	1	1	1	1	1
3m継ぎタワー		1	2	1	2	1	2	1
6m継ぎタワー			1	1	1	2	2	3
9m(B)継ぎタワー		1	1	1	1	1	1	1
装着範囲	16m							
	19m							
	22m							
	25m							
	28m							

■タワージブ標準構成表

構成要素	ジブ長さ m	16	19	22	25	28
下タワージブ	5m	1	1	1	1	1
上タワージブ	5m	1	1	1	1	1
3m継ぎタワージブ		2	1	2	1	2
6m継ぎタワージブ			1	1	2	2

■タワー兼用タイプクレーンブーム標準構成表

構成要素	ブーム長さ m	10	13	16	19	22	25	28	31	34	37	40	43	46	49	52
下ブーム	5m	1	1	1	1	1	1	1	1	1	1	1	1	1	1	1
上ブーム	5m	1	1	1	1	1	1	1	1	1	1	1	1	1	1	1
1.5m継ぎタワー(ブーム)	下		1	1	1	1	1	1	1	1	1	1	1	1	1	1
1.5m継ぎタワー(ブーム)	上		1	1	1	1	1	1	1	1	1	1	1	1	1	1
3m継ぎタワー(ブーム)				1			1		1		1		1	1		1
6m継ぎタワー(ブーム)					1			1	1	2	3	3	2	3	3	
9m(B)継ぎタワー(ブーム)						1	1	1	1	1	1	1	1	1	1	1
9m継ぎタワー(ブーム)														1	1	1
ジブ装着範囲		ジブ長さ6m~15m														
補助ジブ装着範囲																

〈注〉 1. ブーム構成によっては、3m継ぎブーム2本を6m継ぎブーム1本に、3m継ぎブーム1本と6m継ぎブーム1本の組合せを9m継ぎ1本に置き替えることも可能です。  
 2. 最長タワー長さ40mからクレーン専用部品一式を追加変更して、クローラークレーンとして使用できるブーム長さは43mです。  
 3. ブーム長さを46~52mにする際は9m継ぎブーム1本が追加が必要です。

■クレーンジブ標準構成表

構成要素	ジブ長さ m	6	9	12	15
下ジブ	3m	1	1	1	1
上ジブ	3m	1	1	1	1
3m継ぎジブ			1	2	3

■分解輸送質量および概略寸法

主要部品名	質量 t	長さ×幅×高さ m	備考	
本体	本体	29.3	6.33×3.30×3.20	下ブーム、ロープ類、カウンタウエイト除く
	カウンタウエイト	3.62	1.19×0.51×1.10	内側取付用
	カウンタウエイト	7.12	2.03×0.70×1.50	中側取付用
	カウンタウエイト	6.86	3.24×0.97×1.50	外側取付用
タワー	下タワー	0.80	5.15×1.55×1.54	
	上タワー	0.64	2.68×1.44×2.26	
	1.5m継ぎタワー 下	0.43	1.60×1.40×1.93	
	1.5m継ぎタワー 上	0.22	1.60×1.40×1.40	
	スイングレバー	0.59	4.48×1.40×0.67	3本含む
	3m継ぎタワー	0.22	3.10×1.40×1.46	
	6m継ぎタワー	0.38	6.10×1.40×1.46	
	9m継ぎタワー	0.56	9.10×1.40×1.46	
	9m(B)継ぎタワー	0.59	9.10×1.40×1.49	
	タワーストップ 右	0.39	5.55×0.20×0.20	
	タワーストップ 左	0.40	5.55×0.20×0.40	安全装置付
	下タワージブ	0.39	5.21×1.14×1.36	ジブストップ付
	上タワージブ	0.43	5.49×1.01×0.99	
	3m継ぎタワージブ	0.15	3.08×1.01×0.83	
	6m継ぎタワージブ	0.25	6.08×1.01×0.83	
15tフック	0.32	1.36×0.62×0.29		
6.5tフック	0.18	0.99×0.25×0.25		

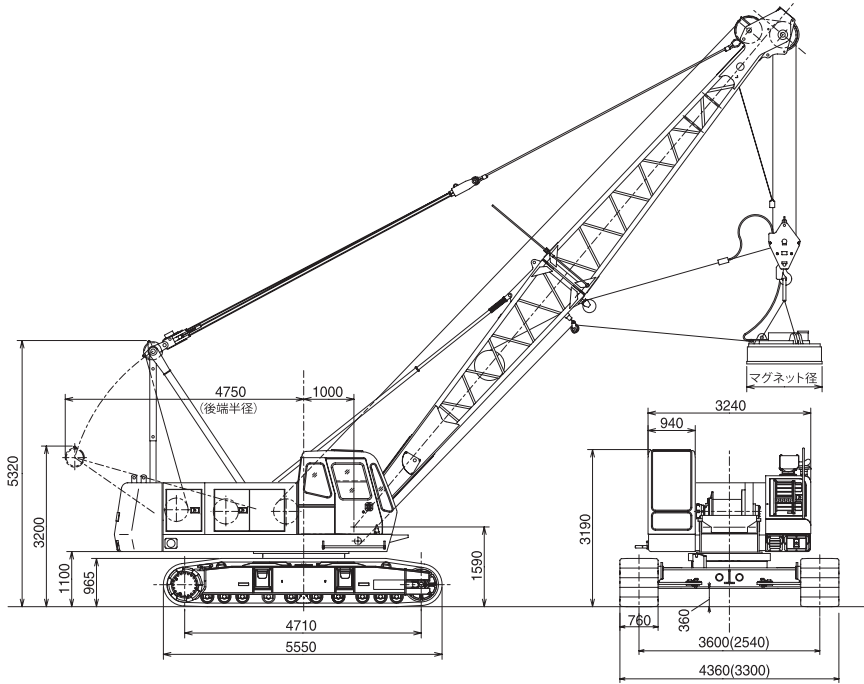
〈注〉 本体をトレーラなどに搭載して輸送する場合は、関係官庁(警察署・国道工事事務所など)の通行許可が必要です。  
 また、輸送時の質量と寸法については、関係法規(道路交通法・道路運送車両法・道路法)にしたがい、事前にご確認ください。

# リフティングマグネット

# SCX500

## ■寸法図

単位 :mm



## ■仕様

つり上げ荷重×作業半径	t×m	45×3.8
ブーム長さ	m	13~22
主巻ロープ巻上/下速度	m/min	* 74/37
ブーム起伏ロープ速度	m/min	* 60
旋回速度	min <sup>-1</sup> (rpm)	3.7(3.7)
マグネット径	mm	1,500~1,800
発電機容量	kVA	20~30

〈注〉 1 マグネットメーカーにより発電機容量が変わることがあります。  
2 \*負荷により速度変化します。

## ■定格総荷重

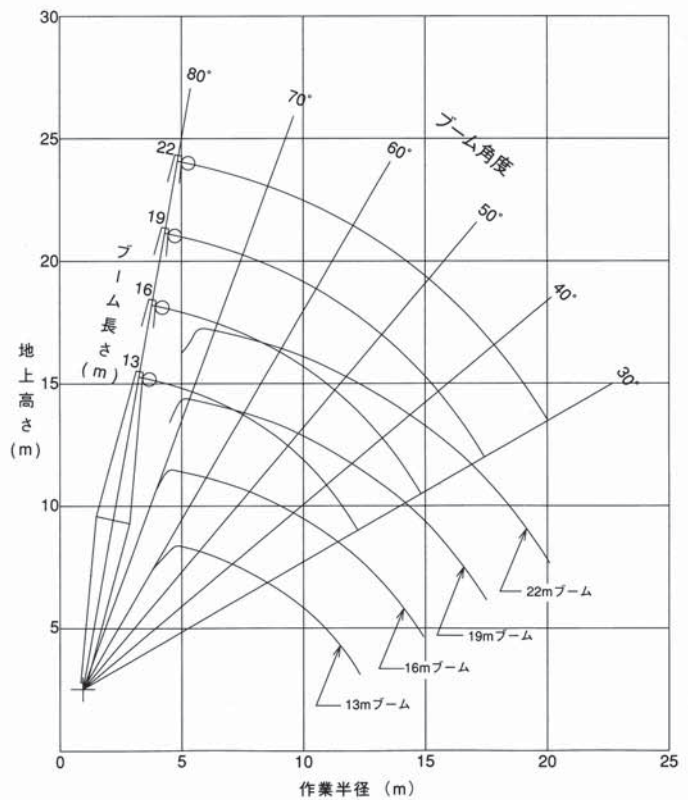
単位:t

作業半径 (m)	シブ長さ (m)			
	13	16	19	22
3.8	45.00			
4.0	42.10	4.3m×37.25t		
4.5	34.45	34.40	4.9m×30.30t	
5.0	29.15	29.05	29.00	5.4m×25.45t
5.5	25.20	25.10	25.00	25.00
6.0	22.20	22.05	21.95	21.90
7.0	17.80	17.70	17.60	17.55
8.0	14.80	14.70	14.60	14.55
9.0	12.65	12.50	12.40	12.35
10.0	11.00	10.90	10.75	10.65
12.0	8.70	8.55	8.35	8.35
14.0	12.4m×8.35t	7.00	6.80	6.75
16.0		15.0m×6.35t	5.65	5.60

〈注〉 1 上表に示す定格総荷重は、水平堅土上定置荷役における値で、転倒荷重の70%以内、および移動式クレーン構造規格で定める前方安定度1.15以上です。  
2 実際につり上げられる荷重は、上表の定格総荷重からフックなどのつり具一切の質量を差し引いた値です。  
3 作業半径とは、荷をついた状態での旋回中心からつり荷の重心までの水平距離をいいます。  
4 表中の○×○は、作業半径m×定格総荷重tを示します。  
5 カウンタウェイトの質量は、17.6tです。  
6 作業を行うときは、必ずサイドフレームを規定位置まで拡張してください。  
7 巻上ロープ掛数と定格総荷重の最大値およびフックの質量は下表のとおりです。

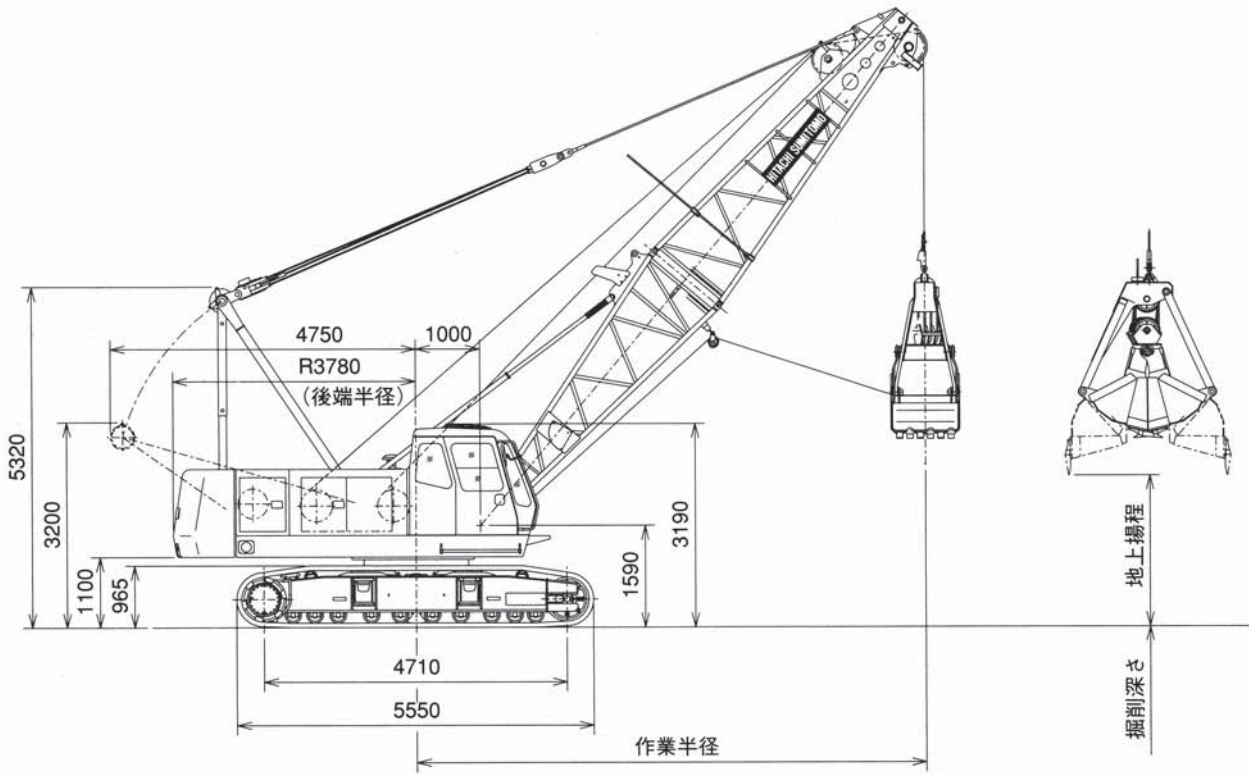
フック容量 (t)	フック質量 (t)	定格総荷重の最大値 (t)						
		7本掛	6本掛	5本掛	4本掛	3本掛	2本掛	1本掛
50.0	0.61	45.0	39.0	32.5	26.0	19.5	13.0	—
30.0	0.36	—	—	30.0	26.0	19.5	13.0	—
15.0	0.32	—	—	—	—	15.0	13.0	—

## ■作業範囲図



## ■寸法図

単位：mm



## ■仕様

バケット容量	m <sup>3</sup>	0.8/1.0/1.2
クラムシェル許容グロス重量	t	6.0
ブーム長さ	m	10~19
最大掘削深さ	m	36
支持ロープ速度	m/min	*74/37
開閉ロープ速度	m/min	*74/37
ブーム起伏ロープ速度	m/min	*60
走行速度 高速/低速	km/h	2.0/1.5
接地圧	kPa (kgf/cm <sup>2</sup> )	67.4 (0.69)
全装備質量	t	52.8 (10mブーム + 1.2m <sup>3</sup> バケット)

## ■クラムシェルバケット

容量 m <sup>3</sup>	質量	用途
0.8	2.0	掘削用
1.0	2.45	掘削用
1.2	2.4	掘削用(ライトサービス)
1.2	3.1	掘削用

- 〈注〉 1. 単位は、国際単位系(SI)による表示です。  
 ( )内は、従来の単位表示を併記したものです。  
 2. 他の仕様はクレーン仕様と同じです。  
 3. \*負荷により速度変化します。

## ■作業範囲

ブーム長さ	m	10				13				16				19			
		35	45	55	65	35	45	55	65	35	45	55	65	35	45	55	65
ブーム角度	度	35	45	55	65	35	45	55	65	35	45	55	65	35	45	55	65
作業半径	m	9.4	8.3	7.0	5.6	11.8	10.4	8.7	6.8	14.3	12.6	10.5	8.1	16.8	14.7	12.2	9.4
定格総荷重	t	6.00	6.00	6.00	6.00	6.00	6.00	6.00	6.00	6.00	6.00	6.00	6.00	5.80	6.00	6.00	6.00
バケット開口地上高さ																	
0.8m <sup>3</sup> バケット	m	2.0	3.3	4.5	5.4	3.7	5.5	7.0	8.1	5.4	7.6	9.4	10.8	7.1	9.7	11.9	13.6
1.0m <sup>3</sup> バケット	m	1.8	3.1	4.3	5.2	3.5	5.3	6.8	7.9	5.2	7.4	9.2	10.6	6.6	9.5	11.7	13.4
1.2m <sup>3</sup> バケット	m	1.6	2.9	4.1	5.0	3.3	5.1	6.6	7.7	5.0	7.2	9.0	10.4	6.7	9.3	11.5	13.2

- 〈注〉 1. クラムシェル作業の定格総荷重は、クレーン定格総荷重の90%以内の値です。  
 2. 上表の定格総荷重は、次式による上限を示すもので、この値を超えないようにつかみ物に応じてバケットを選定してください。  
 ● 定格総荷重 = バケット容量m<sup>3</sup> × つかみ物比重t/m<sup>3</sup> + バケット質量t 定格総荷重以内でもバケット質量が大きすぎるとブレーキが加熱し不具合を起こすことがあります。  
 3. 作業半径とは荷をつた状態での旋回中心からのつり荷の重心までの水平距離です。  
 4. バケットの質量は最大3.1tです。  
 5. カウンタウェイトの質量は、17.6tです。  
 6. 作業を行うときは、必ずサイドフレームを規定位置まで拡張してください。  
 7. ブレーキ操作による自由降下揚程は作業条件(バケット自重や作業サイクル)により異なりますが、10m以内を目安にしてください。

## 装備品一覧

### 〈本体基本装備品〉

#### 下部走行体

- ショベル式足回り(760mmシュー)
- サイドフレーム伸縮シリンダ(1本)

#### 上部旋回体

- 前照灯(2灯)
- キャブ昇降ステップ
- バックミラー(旋回体左右)
- 超微速制御装置
- 起伏ドラム確認ミラー
- ドラム回転感知装置
- 集中給脂装置(Aフレームハンガリング、旋回軸用)
- 17.6tカウンタウエイト
- 燃料給油装置(電動式)
- 旋回定速制御装置
- アンダーカバー(ベッド下面)
- プーム起伏単独微速制御

#### 〈キャブ〉

- 間欠ワイパー(前面窓、天窓)
- 時計付オートチューニングAM/FMラジオ
- ウインドウォッシャー(前面窓、天窓)
- シガレットライター
- ロール式サンシェード(天窓)
- 灰皿
- サンバイザー
- ブレーキモード切替スイッチ(インターロック付)
- フロアマット
- 電動式チルトスタンド
- 室内灯
- エアコン

#### 安全装置

- 旋回ロック
- ブレーキ掛け忘れ防止装置
- 爪式ドラムロック(主巻、補巻、プーム起伏)
- ロックレバー
- (キースイッチOFF、ACC時自動掛かり機能付)
- 始業点検モニター
- 音声警報装置
- 操作レバーロック

### 〈フロント別基本装備品〉

#### クレーン仕様

- 10m基本ブーム(下:5m、上:5m)
- 主巻ロープ(XPロープφ22mm×185m)
- プームストップ
- プーム起伏ロープ(φ16mm×135m)
- プーム角度計
- モーメントリミッタ
- 50tフック
- 過巻防止装置(主巻フック、プーム起伏、極限)

#### フルラフティングタワークレーン仕様

- 40mタワーブーム
- タワージブ起伏ロープ(φ22mm×145m)
- (下:5m/1.5m×2/3m×1/6m×3/9m×1/上:2m)
- タワー起伏ロープ(φ16mm×150m)
- (最長タワー40m時の装着タワージブは25mまで)
- モーメントリミッタ
- 28mタワージブ(下:5m/3m×2/6m×2/上:5m)
- 過巻防止装置(フック、タワー、タワージブ、極限)
- タワーストップ
- 風速計
- タワーブーム角度計
- 水泡式水準器
- 15tフック
- タワー組立用枕(タワー高さ31m以上に使用)
- 主巻ロープ(モノロープEPφ22mm×215m)

#### クラムシェル仕様

- 10m基本ブーム(下:5m、上:5m)
- 支持ロープ(ファイラロープφ22mm×60m)\*
- プームストップ
- 油圧式タグライン(φ10mm×45mロープ付)
- プーム角度計
- プーム起伏ロープ(φ16mm×135m)
- 開閉・支持ロープ外れ防止装置(パイプブーム用)
- ※開閉・支持ロープ長さはブーム長さ19m、掘削深さ12mを基準としています。
- 開閉ロープ(ファイラロープφ22mm×67m)\*

#### リフティングマグネット仕様

- 13m基本アングルブーム
- プーム起伏ロープ(φ16mm×135m)
- (下:6.5m、上:6.5m、広角シーブ(ブームポイント2車付))
- 巻上ロープ外れ防止装置(アングルブーム用)
- プームストップ
- 油圧式タグライン(φ10mm×45mロープ付)
- プーム角度計
- モーメントリミッタ
- 50tフック(フック回り止め付)
- 過巻防止装置(フック、ブーム起伏、極限)
- 巻上ロープ(φ22mm×185m)

#### 荷役バケット仕様

- 13m基本アングルブーム
- 支持ロープ(ファイラロープφ22mm×60m)\*
- (下:6.5m、上:6.5m、広角シーブ(ブームポイント2車付))
- 油圧式タグライン(φ10mm×45mロープ付)
- プームストップ
- プーム起伏ロープ(φ16mm×135m)
- プーム角度計
- モーメントリミッタ
- 開閉・支持ロープ外れ防止装置(アングルブーム用)
- 過巻防止装置(バケット、ブーム起伏、極限)
- 開閉ロープ(ファイラロープφ22mm×67m)\*
- ※開閉・支持ロープ長さはブーム長さ19m、掘削深さ12mを基準としています。

■基本装備・オプション一覧

○:基本装備 ●:オプション

備考	クローラークレーン	タワークレーン	リフティングマグネット	荷役バケット	クラムシェル
上部旋回体	●	—	—	—	—
第3ドラム(ロープ溝付きフリーフォール型、独立型)	●	—	—	—	—
第3ドラム用ロープ(XPロープ φ20mm×130m)	●	—	—	—	—
懸垂リーダ用油圧源	●	—	—	—	—
主・補巻レバー、プレーキペダル入れ替え	●	●	●	●	●
キャブ	●	●	●	●	●
消化器	●	●	●	●	●
拡声器	●	●	●	●	●
AM/FMラジオ	○	○	○	○	○
扇風機	●	●	●	●	●
水泡式水準器(運転室内に設置)	●	○	●	●	●
モーメントリミッタ解除警告灯	●	●	●	●	●
点滅式航空障害灯	●	●	—	—	—
点灯式航空障害灯	●	●	—	—	—
風速計	●	●	—	●	●
無線通話装置(1対2)	●	●	●	●	●
無線通話装置(1対1)	●	●	●	●	●
天窗ガード	●	●	●	●	●
TVモニター	●	●	●	●	●
下限リミッタ	—	—	—	●	●
開閉・支持ロープ外れ止め装置(パイプブーム用)	—	—	—	—	○
開閉・支持ロープ外れ止め装置(アングルブーム用)	—	—	—	○	—
巻上ロープ外れ止め装置(アングルブーム用)	—	—	○	—	—
主巻ロープ(XPロープ φ22mm×185m)	○	●215m	○	—	—
主巻ロープ(モノロープEP φ22mm×185m)	●	○215m	—	—	—
6mジブAss'y *6m基本ジブ、補巻フック過巻防止装置、ジブマスト、補巻ロープ(XPロープ φ22mm×120m)、6.5フック	●	● *1	—	—	—
継ぎジブ3m	●	● *1	—	—	—
補巻ロープ(XPロープ φ22mm×120m)	●	● *1	—	—	—
補助ジブAss'y *補助ジブ、補助ジブフック過巻防止装置、補巻ロープ(XPロープ φ22mm×120m)、6.5フック	●	● *1	—	—	—
補助ジブ単体(補助ジブ、補助ジブフック過巻防止装置)	●	● *1、2	—	—	—
クレーン専用部品一式 (5m上ブーム、50tフック、ブームストップ、主巻フック過巻防止装置)	—	●	—	—	—
台船上搭載クレーン用品 (モーメントリミッタカセット、運転室内荷重銘板:変更検査に伴い必要となります)	●	—	—	—	—
フック・継ぎブーム類	○	● *3	○ *4	—	—
50tフック(8本掛)	○	● *3	○ *4	—	—
30tフック(5本掛)	●	●	● *4	—	—
15tフック(3本掛)	●	○	● *5	—	—
6.5tフック(1本掛)	●	●	—	—	—
継ぎブーム 3m	●	○	—	—	●
継ぎブーム 6m	●	○	—	—	●
継ぎブーム 9m	●	●	—	—	●
継ぎブーム 9m(B)(ジブ仕様追加の時に構成します)	●	○	—	—	—
アングル継ぎブーム 3m	—	—	●	●	—
アングル継ぎブーム 6m	—	—	●	●	—
リフマク	—	—	●	—	—
φ1800mmリフマク単体	—	—	●	—	—
φ1800mmリフマク用電装品	—	—	●	—	—
φ1500mmリフマク単体	—	—	●	—	—
φ1500mmリフマク用電装品	—	—	●	—	—
クラムシェル	—	—	—	—	●
0.8㎡クラムシェルバケット	—	—	—	—	●
0.1㎡クラムシェルバケット	—	—	—	—	●
1.2㎡クラムシェルバケット	—	—	—	—	●
荷役バケット	—	—	—	●	—
1.6㎡グラブバケット(砂利荷役用)	—	—	—	●	—
3.0㎡グラブバケット(石炭積込用)	—	—	—	●	—
0.7㎡ポリリップバケット(岩石積込用)	—	—	—	●	—
ブーム背面ガード(アルミ式)	●	●	—	—	—
スタンション	●	●	—	—	—
上ブーム下面バッファ(合板)	●	●	●	●	●
上ブーム下面バッファ(角材)	●	●	●	●	●
補巻用ドラムクローラ	●	●	●	●	●
油圧式タグライン	●	●	—	○	○
開閉・支持ロープ	—	—	—	○	○
サイドステップ(手摺り無し折りたたみ式)	●	●	●	●	●

〈注〉 \*1. クレーン専用部品を購入する事で追加可能な用品です。  
 \*2. ジブAss'yと同時に購入される場合は、フック、ワイヤロープなど共通部品を除く本用品を追加します。  
 \*3. クレーン専用部品一式に含まれています。  
 \*4. 回り止め付きです。  
 \*5. 広角、焼入れシープ、回り止め付きです。



MEMO

A series of horizontal dashed lines for writing.

カタログに掲載した内容は、予告なく変更することがあります。  
機械を離れるときは、必ず作業装置を接地させるなど、安全に心がけて下さい。  
掲載機のご使用にあたっては取扱説明書を必ずお読みください。  
つり上げ荷重5トン以上の移動式クレーンの運転には「移動式クレーン運転免許証」が必要です。  
また、クレーン以外で使用する際は、該当する運転資格または講習等の終了証の取得者に限ります。

お問い合わせは...

**日立住友重機械建機クレーン株式会社**

本 社 東京都台東区上野7丁目12番14号 住友不動産上野ビル4号館  
TEL03-3845-1386 FAX03-3845-1394 <http://www.hands-crane.com>